

LIFTKAR PT

ELEKTRISCHER TREPPENSTEIGER FÜR PERSONEN



BEDIENUNGSANLEITUNG

Deutsch

EINLEITUNG	3
1 ALLGEMEINE SICHERHEITSHINWEISE	4
2 PRODUKTBESCHREIBUNG / TECHNISCHE DATEN	7
2.1 Modell LIFTKAR PT S mit integriertem Sitz	7
2.2 Modell LIFTKAR PT Outdoor mit eigenem Sitz	10
2.3 Modell LIFTKAR PT Universal für viele Rollstuhltypen	11
2.4 Modell LIFTKAR PT Fold	13
2.5 Modell LIFTKAR PT Plus (plus Rollstuhl)	15
2.6 Modell LIFTKAR PT Adapt	17
2.7 Technische Daten geltend für alle Modelle	19
2.8 Technische Daten des Akkus	21
2.9 Benennung der wichtigsten Einzelteile	22
3 BEDIENELEMENTE	24
3.1 Schaltkopf am oberen Ende der Säule	24
3.2 AUF/AB-Taster links und rechts am Griff	25
3.3 Klemmschraube am Verstellgriff	26
4 INBETRIEBNAHME	27
4.1 Hubeinheit, Akku und Griffeneinheit	27
4.2 Erweiterte Inbetriebnahme je nach Modell	29
4.3 Rollstuhlaufnahme LIFTKAR PT Universal	31
4.4 Rollstuhl Absetzen LIFTKAR PT Universal	34
4.5 Rollstuhlaufnahme LIFTKAR PT-Plus und PT-Adapt	35
4.6 Rollstuhl Absetzen LIFTKAR PT-Plus und PT-Adapt	37
5 FAHREN AUF DER TREPPE	38
5.1 Allgemeine Hinweise für das Fahren auf der Treppe	38
5.2 Das Treppensteigen aufwärts	40
5.3 Das Treppensteigen abwärts	42
5.4 Fahren auf der Wendeltreppe	43
5.5 Der LIFTKAR PT kann auf der Treppe abgelegt werden	43
5.6 Optimaler Fahrwinkel	43
5.7 Ausstiegshilfe	44
6 FAHREN AUF EINER RAMPE	44
6.1 Abwärts fahren auf einer Rampe	44
6.2 Aufwärts fahren auf einer Rampe	44
7 LADEN DES AKKUS	45
7.1 Netzladegerät	45
7.2 KFZ-Ladegerät (optional)	47
7.3 Vom Ladegerät zum Akku	48
7.4 Die CE-Kennzeichnung der Ladegeräte	48
8 PFLEGE, WARTUNG, TRANSPORT, ENTSORGUNG, WIEDEREINSATZ/WEITERGABE	49
8.1 Wartung / Reinigung und Desinfektion	49
8.2 Produkt-Lebensdauer	51
8.3 Akku	51
8.4 Bremsen und Bremstrommel (Felge)	52
8.5 Ersatzteile und Reparatur	52
8.6 Transport / Entsorgung / Wiedereinsatz und Weitergabe	52
9 HILFE BEI FEHLFUNKTIONEN	53
9.1 Sicherheitstechnische Prüfung	54
10 RÜCKRUF UND KORREKTIVE MASSNAHMEN	54
11 GEWÄHRLEISTUNG UND HAFTUNG	55
11.1 Gewährleistung / Haftung	55
11.2 Konformitätserklärung	56
11.3 Patentschutz / Hinweis zur Gebrauchsanweisung	57
KONTAKT	60

EINLEITUNG

HERZLICHEN GLÜCKWUNSCH!

MIT DEM LIFTKAR PT ERHALTEN SIE EINEN SICHEREN TREPPENSTEIGER. DIE ZWECKBESTIMMUNG IST DIE AUSSCHLIEßLICHE BEFÖRDERUNG VON GEHBEEINTRÄCHTIGTEN PERSONEN AUF TREPPEN NACH OBEN BZW. UNTEN MIT HILFE EINER BEGLEITPERSON.

Der LIFTKAR PT ist ein mobiles Gerät. Das heißt, Sie können es überall bzw. auf nahezu jeder Treppe verwenden. Damit erwerben Sie ein Stück Freiheit und gleichzeitig bedeutet das eine Entlastung der Wirbelsäule für jene Personen, welche die Gehbehinderten bisher tragen mussten.

Auf einfache Weise - durch das Lösen einer Hebelschraube (auf bequemer Stehhöhe) - ist der LIFTKAR PT in drei handliche Teile zerlegbar: Die Hubeinheit wiegt ca. 15 kg, Akku und Griffeneinheit je ca. 4 kg. Alle Teile sind leicht zu tragen und kompakt zu verstauen.

Auf der Treppe zeichnet sich der LIFTKAR PT durch weiches und sicheres Fahrverhalten aus. Ob Fahrdienst, Partner, Verwandte oder Freunde, wir wünschen allen viel Erfolg beim Gebrauch dieses Gerätes und hoffen, dass diese Gebrauchsanweisung eine Hilfe zum Erlernen des Umgangs mit dem LIFTKAR PT sein wird.

Durch Online Registrierung Ihres Produktes informieren wir Sie automatisch per E-Mail über Neuigkeiten und technische Änderungen (Optionen, Zubehör etc.)

<https://www.sano.at/produktregistrierung>



HINWEIS

DIE BEDIENUNGSANLEITUNG ERSETZT NICHT DIE OBLIGATORISCHE UNTERWEISUNG DURCH AUTORISIERTES FACHPERSONAL.

1 ALLGEMEINE SICHERHEITSHINWEISE



HINWEIS

Herstellerinformation



VORSICHT- MÖGLICHERWEISE DROHENDE GEFAHR ODER SCHÄDLICHE SITUATION

Wenn sie nicht gemieden wird, können leichte Körperverletzungen oder Sachschäden die Folge sein!



WARNUNG - MÖGLICHERWEISE DROHENDE GEFAHR

Wenn sie nicht gemieden wird, könnten Tod oder schwerste Körperverletzungen die Folge sein!



GEFAHR - UNMITTELBAR DROHENDE GEFAHR

Wenn sie nicht gemieden wird, sind Tod und schwerste Körperverletzungen die Folge!



HINWEIS

- Lesen Sie diese Gebrauchsanweisung sorgfältig durch. Folgen Sie allen Hinweisen dieser Anleitung und beachten Sie die am Gerät angebrachten Warnschilder. Treppensteigen birgt eine Gefahr in sich und bei Nichtbefolgen dieser Hinweise könnten Unfälle passieren.
- Der Treppensteiger darf nur seinem bestimmungsgemäßen Gebrauch nach – dem Transport von Personen auf Treppen – benutzt werden.
- Der LIFTKAR PT darf nur von Personen bedient werden, die
 - nachweislich in die Handhabung des Treppensteigers eingewiesen wurden
 - rückwärts Treppen steigen können
 - körperlich und geistig in guter Verfassung sind
 - im Stande sind, ohne große Kraftanstrengung das Gleichgewicht zu halten.
- Der LIFTKAR PT darf von folgenden Personen NICHT bedient werden:
 - Jugendlichen unter 16 Jahren
 - Personen, die unter Medikamenten-, Drogen- oder Alkoholeinfluss stehen
 - schwangeren Personen
 - Kindern ist die Verwendung der Treppenraupe generell untersagt.
- Sollte es zu einem Unfall mit dem Treppensteiger kommen, ist dies unverzüglich Ihrem Fachhändler zu melden (Vigilanz)!
- Der optimale Fahrwinkel wird bei der Anwenderschulung besonders trainiert. Dieser ist abhängig von verschiedenen Faktoren, wie, Gewicht und Größe der zu transportierenden Person, Art des Rollstuhls, etc. Auch die Größe der Bedienperson beeinflusst den optimalen Fahrwinkel. In der Regel, wird der optimale Fahrwinkel erreicht, wenn sich der LIFTKAR PT im Gleichgewicht befindet.



VORSICHT

- Zuerst immer ohne Person üben, bis Sie fehlerfrei fahren können. Dann mit einer möglichst leichtgewichtigen, nicht gehbehinderten Person nochmals probieren. Diese Person sollte sich am Gelände selbst sichern bzw. sich durch eine zweite Person absichern lassen.
- Fahren Sie zuerst immer mit der geringsten Geschwindigkeit (Stufe 1) und schalten sie **nicht** von Einzelstufen-Schaltung auf durchgehenden Lauf um.
- Greifen Sie nie bei eingesetztem Akku mit den Händen in den Bewegungsmechanismus! (Es besteht Einklemmgefahr/Quetschgefahr).
- Zum Transportieren des Gerätes selbst empfiehlt es sich, den LIFTKAR durch Lösen der Hebelschraube (verlustsicher) auseinander zu nehmen. Ein ungewolltes Einschalten wird vermieden und der LIFTKAR ist leichter zu transportieren.
- Der LIFTKAR PT hat einen starken, wechselbaren Akku mit 5Ah / 24 Volt, welcher immer vollgeladen sein soll, wenn der Treppensteiger eingesetzt wird. Sollte es jedoch einmal vorkommen, dass der Akku auf der Treppe leer wird, dann sofort hinunterfahren, Akku wechseln oder neu aufladen. Auch mit leerem Akku kann mindestens noch ein Stockwerk abwärts gefahren werden. Dass der Akku leer wird, merkt man zuerst am Fahrverhalten. Der LIFTKAR PT wird langsamer und wirkt müde. Nicht erfahrene Benutzer werden durch die LED-Anzeige gewarnt: Wenn der Akku geladen werden soll, beginnt die LED-Anzeige abwechselnd rot und grün zu blinken und ein alternierendes akustisches Warnsignal ertönt.
- Für die Umgebungsbedingungen bei Lagerung und Betrieb der LIFTKAR Treppensteiger gelten folgende Hinweise: Vermeiden Sie es, den Treppensteiger extrem hohen Temperaturen (über 40°C) wie direkter Sonnenstrahlung sowie hoher Luftfeuchtigkeit (über 70 %) z.B. durch Betrieb in Saunaräumen, im Regen o.ä. auszusetzen, da Gefahr der Produktüberhitzung oder Verbrennungsgefahr bzw. Beschädigung des Gerätes besteht! Vermeiden Sie es ebenso, den Treppensteiger extrem niedrigen Temperaturen unter 5°C auszusetzen.



WARNUNG

- Den Sicherungsgurt immer während des Betriebes des Treppensteigers, egal ob mit oder ohne Person gefahren wird, geschlossen halten. Er darf keinesfalls rechts oder links herabhängen. Gefahr des Einklemmens in die Räder – Sturzgefahr! Beschädigung des Gerätes möglich!
- Für den Personentransport mit LIFTKAR Treppensteigern dürfen ebenfalls nur Rollstühle verwendet werden, die über einen Sicherungsgurt oder ein anderes Personenrückhaltesystem verfügen.
- Personen, die nicht stabil sitzen können, unbedingt angurten.
- Treten beim Betrieb des LIFTKAR Treppensteigers ungewöhnliche Geräusche und/oder Schwingungen auf, so darf das Gerät nicht mehr benutzt werden. Es ist aus dem Verkehr zu ziehen und einem autorisierten Fachhändler zur Inspektion zu übergeben!



GEFAHR

- Fahren Sie mit dem LIFTKAR PT niemals auf nassem, rutschigem, behandeltem oder gewachstem, glattem, vereistem oder ähnlichem Untergrund, auf welchem die Begleitperson zu wenig Halt hat und die Bremswirkung der Räderbremsen nicht gewährleistet ist. Auch lose verlegte Teppiche oder Teppichböden können gefährlich sein.
- Lassen Sie während des Fahrens auf der Treppe unter keinen Umständen den Griff los! (Gefahr des Absturzes!)
- Achten Sie darauf, dass sich während der Fahrt keine Personen auf der Treppe unterhalb des Gerätes befinden. (Kollisionsgefahr!)
- Beim Personentransport mit LIFTKAR Treppensteigern ausnahmslos den Sicherungsgurt verwenden. (Gefahr des Herauskippens!)
- **Tragen Sie immer geschlossene und rutschfeste Schuhe. (Sturzgefahr!)**
- Die Verwendung des Treppensteiger ist in explosionsgeschützten Bereichen ausnahmslos untersagt.
- Fahren Sie mit dem Liftkar PT beim Treppensteigen abwärts immer an die vordere Stufenkante, bevor das Hubteil mit den Stützrädern erneut ausgefahren wird, (Sturzgefahr!)

2 PRODUKTBESCHREIBUNG / TECHNISCHE DATEN

2.1 MODELL LIFTKAR PT S MIT INTEGRIERTEM SITZ

Treppensteigender Schiebestuhl mit Rückenteil und klappbaren Armlehnen am Griffteil verstellbar befestigt. Griffteil, Akku und Hubeinheit schnell zerlegbar mit nur einer verlustsicheren Hebelschraube. Platzsparend mit nach unten klappbarem Sitzteil. Zwei Ausführungen für 130 kg und 160 kg **Personengewicht**.

Wegen des geringen Platzbedarfs der nur 200 mm großen Laufräder und der kompakten Sitzkonstruktion sehr gut geeignet für sehr steile und enge Wendeltreppen.

LIFTKAR PT S 130.....Art. Nr. 045 723

LIFTKAR PT S 160.....Art. Nr. 045 724



(Gerät inklusive Zubehör)

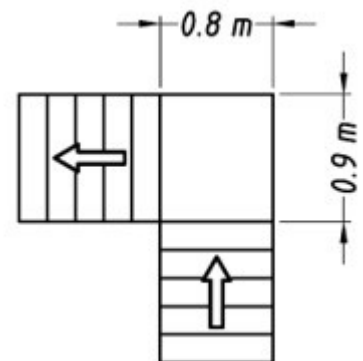


GEFAHR

Beim Personentransport mit LIFTKAR Treppensteigern ausnahmslos den Sicherungsgurt verwenden!

2.1.1 TECHNISCHE DATEN DES MODELLS LIFTKAR PT S

- **Max. Tragkraft** (Personengewicht): 130 kg (PT S 130) / 160 kg (PT S 160)
- **Raddurchmesser:** 200 mm
- **Spurbreite** (außen): 297 mm
- **Gewicht** (gesamt): 30,5 kg
- **Gewicht** (Hubeinheit+Sitz): 18,5 kg
- **Gesamthöhe:** 1130 mm
- **Gesamtbreite:** 505 mm (inkl. Armlehnen)
- **Gesamttiefe:** 675 mm (600 mm, wenn Sitz und Armlehnen eingeklappt)



Ungefäher Platzbedarf auf dem Treppenabsatz

2.1.2 LIEFERUMFANG MODELL LIFTKAR PT S

Im Karton müssen bei der Lieferung folgende Teile enthalten sein:

- Hubeinheit inkl. Sitz (mit Beckengurt)
- Griffeinheit mit Rückenlehne und klappbaren Armlehnen
- Akku
- Ladegerät
- Gebrauchsanweisung

Sollte eines dieser Teile fehlen oder beschädigt sein, wenden Sie sich bitte an den Fachhändler, der Ihnen den Treppensteiger geliefert hat.

2.1.3 ANBRINGUNG DER FUSSTÜTZE (OPTIONAL) AM MODELL LIFTKAR PT S

Um die Fußstütze anzubringen, wird sie von oben auf die hintere Querstrebe eingehängt.



Die Fußstütze kann auf drei unterschiedliche Höhen eingestellt werden, um individuell an die Unterschenkelgröße angepasst zu werden. Hierzu den Knopf links und rechts an der Fußstütze herausziehen und gleichzeitig die Fußstütze in die gewünschte Höhe/Position bringen. Knöpfe wieder einrasten lassen, um die Fußstütze in der gewünschten Höhe zu fixieren.



2.2 MODELL LIFTKAR PT OUTDOOR MIT EIGENEM SITZ

Treppensteigender Schiebestuhl wie PT S (siehe 2.1), jedoch mit 260 mm großen Laufrädern und 430 mm Spurbreite. Robuste Stufenbremse mit 100 mm Durchmesser innerhalb des Rades; rollt leise und überwindet vorwärts Erhöhungen bis 25 mm problemlos. Die innen platzierte Radbremse vermeidet das leichte Anstoßen bei Türecken und verhindert daher Beschädigungen.

Läuft durch die größeren Laufräder sehr gut im Außenbereich auf unebenem Untergrund. Die größere Spurbreite gibt die nötige Stabilität bei schiefer Fahrbahn.



LIFTKAR PT Outdoor 120.....Art. Nr. 045 725

LIFTKAR PT Outdoor 150.....Art. Nr. 045 726

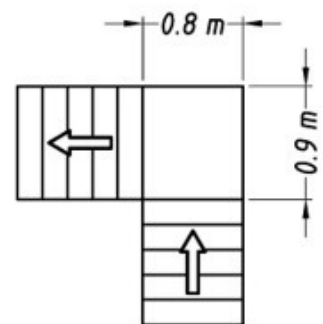


GEFAHR

Beim Personentransport mit LIFTKAR Treppensteigern ausnahmslos den Sicherungsgurt verwenden!

2.2.1 TECHNISCHE DATEN DES MODELLS LIFTKAR PT OUTDOOR

- **Max. Tragkraft** (Personengewicht): 120 kg (PT Outdoor 120) / 150 kg (PT Outdoor 150)
- **Raddurchmesser:** 260 mm
- **Spurbreite** (außen): 430 mm
- **Gewicht** (gesamt): 34,3 kg
- **Gewicht** (Hubeinheit+Sitz): 22,3 kg
- **Gesamthöhe:** 1130 mm
- **Gesamtbreite:** 505 mm (inkl. Armlehnen)
- **Gesamttiefe:** 675 mm (600 mm, wenn Sitz und Armlehnen eingeklappt)



Ungefährer Platzbedarf auf dem Treppenabsatz

2.2.2 LIEFERUMFANG MODELL LIFTKAR PT OUTDOOR

Im Karton müssen bei der Lieferung folgende Teile enthalten sein:

- Hubeinheit mit großen Laufrädern (Durchmesser 260 mm)
- Griffeinheit inkl. Sitz, Rückenlehne und klappbaren Armlehnen
- Akku
- Ladegerät
- Gebrauchsanweisung

Sollte eines dieser Teile fehlen oder beschädigt sein, wenden Sie sich bitte an den Fachhändler, der Ihnen den Treppensteiger geliefert hat.

2.3 MODELL LIFTKAR PT UNIVERSAL FÜR VIELE ROLLSTUHLTYPEN

Mit diesem Modell ist es möglich, sämtliche Rollstuhltypen (auch Sportrollstühle) ohne jegliche Adaptierungen und **komplett mit den Rädern** auf der Treppe zu transportieren. Mit seitlich ausklappbaren Auslegern für die Rollstuhlräder und einer handlich verstellbaren Halteklammer zum einfachen Einhängen der Rückenlehne (maximale Breite von 495 mm). Für alle gängigen Rollstühle geeignet (Schieberollstuhl und Selbstfahrer). **Vorteilhaft ist, dass die Rollstuhlräder nicht abgenommen werden müssen.** Sowohl für den professionellen Fahrdienst als auch für den privaten Anwender. Braucht etwas mehr Platz im Treppenhaus im Vergleich zu den anderen Modellen. Das Aufnehmen und wieder Absetzen des Rollstuhles ist innerhalb einer Minute möglich. Dieses Modell eignet sich auch sehr gut für Kinderrollstühle.

LIFTKAR PT Universal 130.....Art. Nr. 045 727

LIFTKAR PT Universal 160.....Art. Nr. 045 728



HINWEIS

Es ist lediglich notwendig, dass eventuelle Kippstützen am Rollstuhl hochgedreht oder abgenommen werden. Bei fixierten Kippstützen ist ein Umbau auf abnehmbare oder nach oben drehbare Stützen notwendig.



WARNUNG

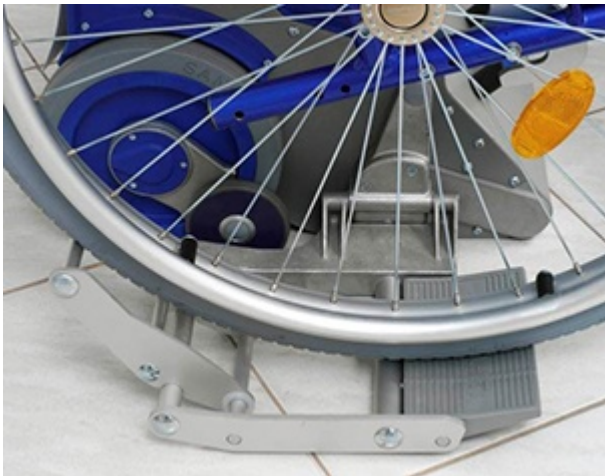
Für den Personentransport mit LIFTKAR PT Treppensteigern dürfen nur Rollstühle verwendet werden, die über einen Sicherheitsgurt oder ein anderes Personenrückhaltsystem verfügen!

Optional Rückhaltegurt als Zubehör erhältlich!



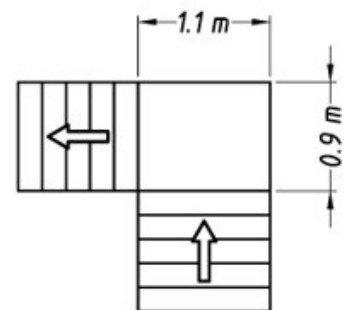
HINWEIS

Maximale Belastung des Rollstuhls beachten!



2.3.1 TECHNISCHE DATEN DES MODELLS LIFTKAR PT UNIVERSAL

- **Max. Tragkraft** (inkl. Rollstuhl): 130 kg (PT Universal 130) / 160 kg (PT Universal 160)
- **Maximale Breite der Rückenlehne:** 495 mm
- **Maximale Spurbreite der Rollstuhlräder:** 730 mm (gemessen an der Außenseite der Räder)
- **Raddurchmesser:** 200 mm
- **Spurbreite** (außen): 297 mm
- **Gewicht** (gesamt): 27,6 kg
- **Gewicht** (Hubeinheit): 16,7 kg (inkl. seitliche Ausleger)
- **Gesamthöhe:** 1130 mm
- **Gesamtbreite:** 760 mm (seitliche Ausleger **aus**geklappt), 395 mm (seitliche Ausleger **auf**geklappt), 482 mm (Griffeinheit)
- **Gesamttiefe:** 385 mm



Ungefäher Platzbedarf auf dem Treppenabsatz

2.3.2 LIEFERUMFANG MODELL LIFTKAR PT UNIVERSAL

Im Karton müssen bei der Lieferung folgende Teile enthalten sein:

- Hubeinheit mit seitlich ausklappbaren Auslegern
- Griffeinheit inkl. Halteklammer
- Akku
- Ladegerät
- Gebrauchsanweisung

Sollte eines dieser Teile fehlen oder beschädigt sein, wenden Sie sich bitte an den Fachhändler, der Ihnen den Treppensteiger geliefert hat.

2.4 MODELL LIFTKAR PT FOLD

Das ist die einfache Lösung für den Krankentransport. Mit Rädern mit einem Durchmesser von 200 mm und einer Spurbreite von nur 297 mm ist der LIFTKAR PT Fold ideal für sehr steile und enge Wendeltreppen.

Der abwaschbare Sitzbezug kann sauber gewischt werden und mit einfachem Reißverschlussprinzip entfernt werden. Wenn Sie den LIFTKAR PT Fold nicht benutzen, kann er buchstäblich weggeklappt werden! Platzsparend am Arbeitsplatz und unterwegs.

LIFTKAR PT Fold 130.....Art. Nr. 045 731

LIFTKAR PT Fold 160.....Art. Nr. 045 732



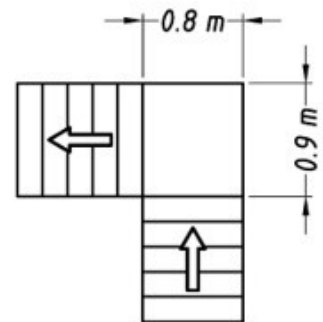


GEFAHR

Beim Personentransport mit LIFTKAR Treppensteigern ausnahmslos den Sicherungsgurt verwenden!

2.4.1 TECHNISCHE DATEN DES MODELLS LIFTKAR PT FOLD

- **Max. Tragkraft** (Personengewicht): 130 kg (PT Fold 130) / 160 kg (PT Fold 160)
- **Raddurchmesser:** 200 mm
- **Spurbreite** (außen): 297 mm
- **Gesamtgewicht:** 28 kg
- **Höhe:** 1130 mm
- **Breite:** 430 mm (Stuhl), 482 mm (Griffeinheit)
- **Tiefe:** 660 mm (405 mm wenn Stuhl hochgeklappt)



Ungefäher Platzbedarf auf dem Treppenabsatz

2.4.2 LIEFERUMFANG MODELL LIFTKAR PT FOLD

Im Karton müssen bei der Lieferung folgende Teile enthalten sein:

- Treppensteiger komplett (bestehend aus Hubeinheit, Akku, Griffeinheit und Klappstuhl)
- Ladegerät
- Bedienungsanleitung

Sollte eines dieser Teile fehlen oder beschädigt sein, wenden sie sich bitte an den Fachhändler, der Ihnen den Treppensteiger geliefert hat.

2.5 MODELL LIFTKAR PT PLUS (PLUS ROLLSTUHL)

Treppensteiger plus vollwertigem Rollstuhl (Selbstfahrer) mit integriertem Adapter. Der Treppensteiger kann also an- und abgekuppelt werden. Auf der Ebene als normaler Rollstuhl verwendbar, auch mit angehängtem Treppensteiger. Zum Fahren auf der Treppe werden die Rollstuhlräder (mit Steckachsen) auf eine höher gelegene Position eingesteckt (siehe Bild rechts). Dadurch wird Platz frei zum Treppensteigen und die Räder bleiben trotzdem am Rollstuhl. Der Rollstuhl selbst ist gut und kompakt zusammenlegbar und stabil ausgeführt.



Er ist ausgestattet mit:

- Abnehmbaren Fußstützen mit Höhen- und Neigungsverstellung der Fußplatten
- Schwenk- und abnehmbare Armlehnen
- Sitzkissen 457 mm breit und 430 mm tief

LIFTKAR PT Plus 125.....Art. Nr. 045 729



GEFAHR

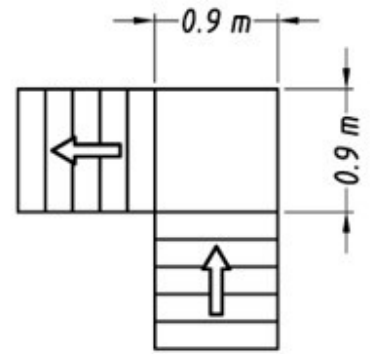
Für den Personentransport mit LIFTKAR PT Treppensteigern dürfen nur Rollstühle verwendet werden, die über einen Sicherheitsgurt oder ein anderes Personenrückhaltsystem verfügen!

Optional

Rückhaltegurt als Zubehör erhältlich!

2.5.1 TECHNISCHE DATEN DES MODELLS LIFTKAR PT PLUS

- **Max. Tragkraft** (Personengewicht): 125 kg
- **Raddurchmesser:** 200 mm
- **Spurbreite** (außen): 297 mm
- **Gewicht** (gesamt): 23,5 kg
- **Gewicht** (Hubeinheit): 14 kg
- **Gesamthöhe:** 1130 mm
- **Gesamtbreite:** 430 mm (ohne Rollstuhl)
- **Gesamttiefe:** 385 mm (ohne Rollstuhl)



Ungefäher Platzbedarf auf dem Treppenabsatz

Rollstuhl:

- **Sitzbreite:** 450 mm
- **Räerdurchmesser :** 610 mm
- **Eigengewicht:** 18 kg

2.5.2 LIEFERUMFANG MODELL PT-PLUS

Im Karton müssen bei der Lieferung folgende Teile enthalten sein:

- Hubeinheit
- Rollstuhl Typ WTB inkl. Adaptern
- Griffeinheit
- Akku
- Ladegerät
- Gebrauchsanweisung

Sollte eines dieser Teile fehlen oder beschädigt sein, wenden Sie sich bitte an den Fachhändler, der Ihnen den Treppensteiger geliefert hat.

2.6 MODELL LIFTKAR PT ADAPT

Treppensteiger für die Anbringung von Rollstühlen mittels Adapter. Zwei Ausführungen mit 130 kg und 160 kg Tragkraft inkl. Rollstuhl.

LIFTKAR PT Adapt 130.....Art. Nr. 045 721

LIFTKAR PT Adapt 160.....Art. Nr. 045 722

Beim An- und Abbau der Adapter wird die Struktur des Rollstuhls nicht verändert. Der Rollstuhl ist vollständig rückrüstbar.

Eine Liste mit dem/n für den jeweiligen Rollstuhl verwendbaren Adapter/n sowie Montageanweisungen sind bei uns erhältlich!



GEFAHR

Für den Personentransport mit LIFTKAR PT Treppensteigern dürfen nur Rollstühle verwendet werden, die über einen Sicherheitsgurt oder ein anderes Personenrückhaltsystem verfügen!

Optional Rückhaltegurt als Zubehör erhältlich!

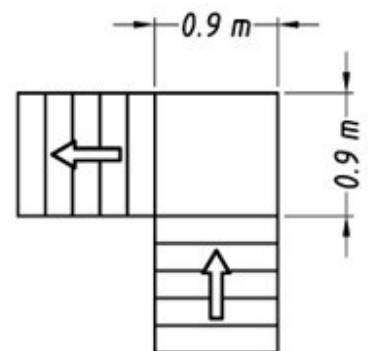


HINWEIS

Maximale Belastung des Rollstuhls beachten!

2.6.1 TECHNISCHE DATEN DES MODELLS LIFTKAR PT ADAPT

- **Max. Tragkraft** (inkl. Rollstuhl): 130 kg (PT Adapt 130) / 160 kg (PT Adapt 160)
- **Minimale Rollstuhlbreite** (Rahmen-Innenseite): 320 mm
- **Raddurchmesser**: 200 mm
- **Spurbreite** (außen): 297 mm
- **Gewicht** (gesamt): 24,7 kg
- **Gewicht** (Hubeinheit): 15,2 kg
- **Gesamthöhe**: 1130 mm
- **Gesamtbreite**: 482 mm (ohne Rollstuhl)
- **Gesamttiefe**: 385 mm (ohne Rollstuhl)



Ungefäher Platzbedarf auf dem Treppenabsatz

2.6.2 LIEFERUMFANG MODELL LIFTKAR PT ADAPT

Im Karton müssen bei der Lieferung folgende Teile enthalten sein:

- Hubeinheit
- Griffereinheit
- Akku
- Ladegerät
- Gebrauchsanweisung

Sollte eines dieser Teile fehlen oder beschädigt sein, wenden Sie sich bitte an den Fachhändler, der Ihnen den Treppensteiger geliefert hat.



HINWEIS

Am Rollstuhl müssen die speziellen Halterungen zur Anbringung des Treppensteigers LIFTKAR PT vorhanden sein. Sollte dies nicht der Fall sein, so wenden Sie sich bitte direkt an Ihren Fachhändler!

2.7 TECHNISCHE DATEN GELTEND FÜR ALLE MODELLE

- **Steiggeschwindigkeit:** Am Schaltkopf sind drei Einstellungen möglich:
 - Stufe I = 10 Stufen pro Minute
 - Stufe II = 14 Stufen pro Minute
 - Stufe III = 18 Stufen pro Minute
- **Maximale Stufenhöhe:** 205 bis 220 mm (wenn steiler gefahren werden kann, wird die maximale Stufenhöhe erreicht)
- **Schalldruckpegel:** unter 80dB
- **Reichweite pro Akkuladung:** ist stark abhängig vom Personengewicht und ob hinauf- oder hinuntergefahren wird. Jedoch ist als Richtwert eine Stufenzahl von 250 bis 500 Stufen anzunehmen. Bei häufigem Einsatz (z.B. beim Fahrdienst) kann jederzeit ein zweiter Akku verwendet werden. Auch bieten wir ein KFZ-Ladegerät (siehe 7.2) an, mit dem der Akku während der Autofahrt mit Schnellladung geladen werden kann.
- **Absicherung gegen Überlast:**
 1. Durch einen mechanische Überlastschutz (Rutschnabe)
 2. Durch einen elektronischen Überlastschutz
- **Schutzklasse Gesamtgerät:** IPX4
- **Elektroantrieb:**

Schutzart: IPX4
Nennspannung: 24 VDC
Nennstrom max.: 30 A



HINWEIS

Kennziffern für den Schutz gegen Wasser!

Kennzahl	Beschreibung
IPX0	kein Schutz vor Wasser
IPX1	Schutz gegen senkrecht fallendes Wasser (Tropfwasser)
IPX2	Schutz gegen schräg fallendes Wasser (Tropfwasser), 15° gegenüber normaler Betriebsanlage
IPX3	Schutz gegen Sprühwasser, bis 60° gegenüber normaler Betriebslage
IPX4	Schutz gegen Spritzwasser aus allen Richtungen
IPX5	Schutz gegen Strahlwasser aus allen Richtungen
IPX6	Schutz gegen starken Wasserstrahl bzw. vorübergehende Überflutung
IPX7	Schutz gegen zeitweises Eintauchen in Wasser
IPX8	Schutz gegen dauerhaftes Untertauchen (wasserdicht)
IPX9	Schutz gegen Eindringen von Wasser unter Druck (druckwasserdicht)

Daten zur elektromagnetischen Verträglichkeit (EMV) der Hubeinheit

EMV-Allgemeine Daten			
Emission		Übereinstimmung	
RF-Emission according EN 55011		group 1	
RF-Emission according EN 55011		class B	
Generation of mains harmonics following IEC 6100-3-2		Battery operation, not applicable	
Generation of mains harmonics following IEC 6100-3-3		Battery operation, not applicable	
EMV-Tabelle 202			
Susceptibility	IEC 60601-test level	actual level	
ESD IEC 61000-4-2	±6kV cd ±8kV ad	±2kV, ±4kV ±6kV cd ±8kV ad	
Bursts IEC 61000-4-4	±2kV mains ±1kV I/O	Battery operation, not applicable	
Surges IEC 61000-4-5	±1kV dm ±2kV cm	Battery operation, not applicable	
Voltage drops etc. IEC 61000-4-11	Reduction to	Reduction to	
	5% for 10ms/ positive amplitude	Battery operation, not applicable	
	5% for 10ms/ negative amplitude	Battery operation, not applicable	
	40% for 100ms	Battery operation, not applicable	
	30% for 500ms	Battery operation, not applicable	
	0% for 5000ms	Battery operation, not applicable	
H-field at 50/60Hz IEC 61000-4-8	3A/m	No magnetically sensitive sensors or parts, not applicable	
EMV-Tabelle 204			
Susceptibility	IEC 60601-test level	actual level	
Conducted RF IEC 61000-4-6	3V _{eff} 150kHz to 80 MHz	3V _{eff}	
Radiated RF IEC 61000-4-3	3V/mf 80 MHz to 2,5 GHz	3V/m	
EMV-Tabelle 206			
Output power of transmitter W	Safety distance depending on frequency/m		
	150kHz to 80MHz	80MHz to 800MHz	800MHz to 2,5 GHz
0,01	0,12m	0,12m	0,24m
0,1	0,37m	0,37m	0,74m
1	1,17m	1,17m	2,34m
10	3,69m	3,69m	7,38m
100	11,67m	11,67m	23,34m

Technische Änderungen vorbehalten

HINWEIS ZUR ELEKTROMAGNETISCHEN VERTRÄGLICHKEIT (EMV)

Die elektrischen Antriebe entsprechen den Schutzanforderungen, die in der Richtlinie des Rates zur Angleichung der Rechtsvorschriften der Mitgliedsstaaten über die elektromagnetische Verträglichkeit (EMV) (2004/108/EC) genannt sind. Es kann jedoch nicht vollständig ausgeschlossen werden, dass unter bestimmten Voraussetzungen eine gegenseitige Störung, insbesondere bei Verwendung von Mobiltelefonen, unter elektrischen Geräten auftritt. Betreiben Sie keine lebenserhaltenden, lebensunterstützenden oder bei Fehlfunktionen anwendergefährdende Geräte in der Nähe des Treppensteigers. Diese können unter bestimmten Voraussetzungen gestört werden oder den einwandfreien Betrieb des Treppensteigers stören. Sollten Sie Fehlfunktionen oder ungewöhnliches Verhalten des Treppensteigers oder in der Nähe betriebener elektrischer Geräte bemerken, ziehen Sie den Treppensteiger aus dem Verkehr und verständigen Sie den Fachhändler.

2.8 TECHNISCHE DATEN DES AKKUS

- **Eigengewicht:** 4.3 kg
- **Kapazität:** 5.2 Ah
- **Spannung:** 24 VDC (2x 12 VDC - 5.2 Ah)
- **Batterieart:** Blei-Gel wartungsfrei und auslaufsicher (von DOT und IATA für Luftfracht zugelassen)
- **Sicherung:** interne Schmelzsicherung (30 Amp) und elektronische Sicherung des Ladekontaktes
- **Ladekontakt:** DC-Jack \varnothing 2,1 x 9,5
- **Stromabgabe:** über 2 robuste Flachkontakte auf zwei Federstifte an der Hubeinheit



2.9 BENENNUNG DER WICHTIGSTEN EINZELTEILE

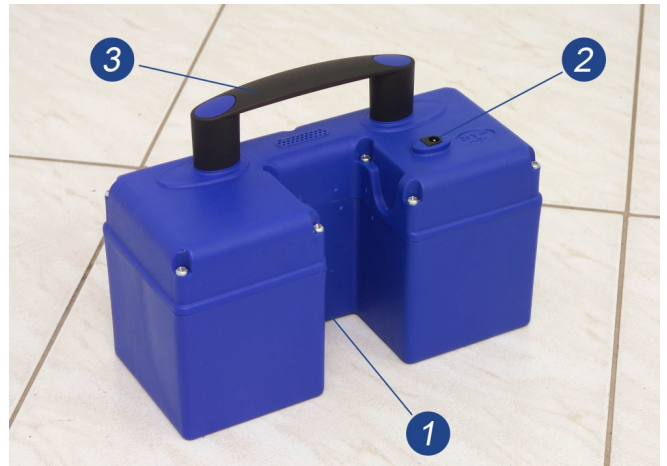
2.9.1 GRIFFEINHEIT

1. Säule
2. Verstellgriff
3. Klemmschraube für Verstellgriff (Bedienelement)
4. Quergriff
5. Hebelschraube
6. Schaltkopf (Bedienelement)
7. AUF/AB-Taster (Bedienelement)



2.9.2 AKKU

1. Ladesteckdose
2. Stromabgabe
3. Haltegriff

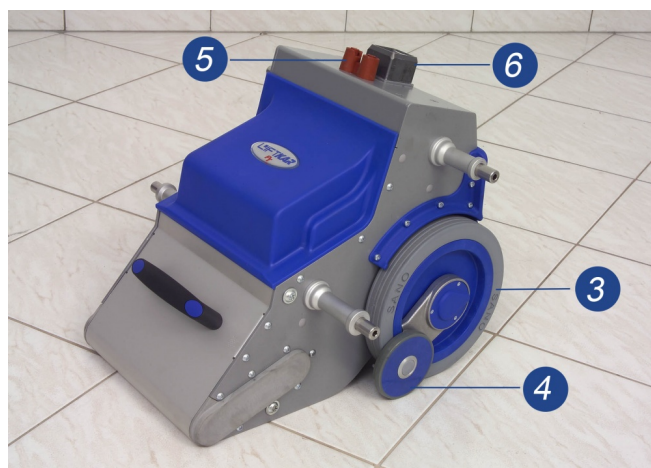


2.9.3 HUBEINHEIT

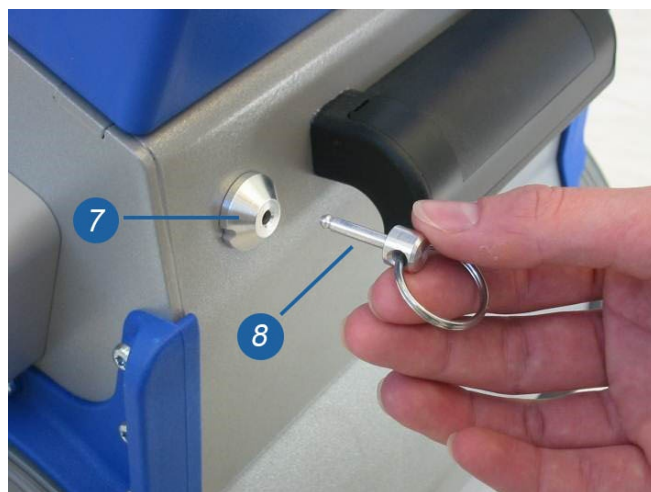
1. Hubteil
2. Stützräder am Hubteil



3. Laufräder
4. Stufenkanten-Bremsen
5. Akkukontakte
6. Aufsetzsockel für Säule



7. Buchse für Schlüsselschalter (optional)
8. Schlüsselschalter (optional)

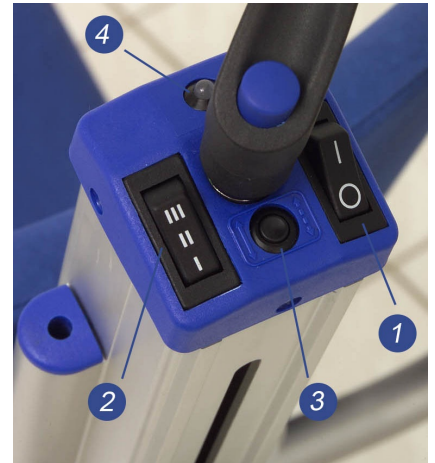


3 BEDIENELEMENTE

3.1 SCHALKOPF AM OBEREN ENDE DER SÄULE

3.1.1 HAUPTSCHALTER

Über den Hauptschalter (Wippschalter) wird das Gerät mittels Sicherheitsschaltung eingeschaltet. Durch nochmaliges Drücken schaltet das Gerät wieder ab! Bei Nichtbenutzung schaltet das Gerät nach 10 Minuten automatisch ab.



3.1.2 GESCHWINDIGKEITSSCHALTER

Schaltet die verschiedenen Steiggeschwindigkeiten des Hubsystems. (Siehe 2.7 für absolute Zahlen)

Stufe I: langsam

Stufe II: mittel

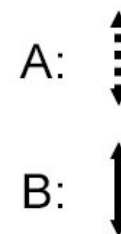
Stufe III: schnell

3.1.3 DRUCKTASTER

Mit diesem Drucktaster wird die **Einzelstufen-Schaltung** auf **Dauerstufen-Schaltung** umgeschaltet oder zurück von Dauerstufen-Schaltung auf Einzelstufen-Schaltung. Ob Einzelstufen-Schaltung oder Dauerstufen-Schaltung eingestellt ist zeigt die LED-Anzeige (siehe Kapitel 3.1.4) an.

Der LIFTKAR PT wird nach Betätigen des Hauptschalters aus Sicherheitsgründen automatisch immer zuerst in die Einzelstufen-Schaltung gebracht. In diesem Modus kommt das Hubteil mit den Stützrädern nach jeder vollständigen Umdrehung in einer neutralen Position zwischen den Haupträdern zum Stillstand. Der nächste Steigzyklus wird durch erneutes Drücken des AUF/AB-Tasters (3.2) eingeleitet.

Wenn die Bedienperson das Gerät völlig beherrscht und die Treppe leicht zu befahren ist, kann auf Dauerbetrieb umgeschaltet werden, damit das ständige erneute Drücken des AUF/AB-Tasters vermieden werden kann.



A: Einzelstufen-Schaltung B:
Dauerstufen-Schaltung

3.1.4 LED-ANZEIGE

Sie zeigt den Betriebszustand des LIFTKAR PT auf einfache Weise an:

Leuchtet grün: Normale Betriebsbereitschaft und es ist auf Einzelstufensteuerung geschaltet.

Blinkt grün: Achtung! Dauerstufen-Schaltung ist eingeschaltet! Ansonsten normale Betriebsbereitschaft.

Leuchtet rot: Der LIFTKAR ist in einer zu flachen Position nach hinten oder zu stark nach vorne geneigt. Bei zu flachem Fahrwinkel verhindert der Neigungssensor ein Aktivieren des Steigvorgangs. Bei Betätigung einer AUF/AB Taste leuchtet die LED rot auf! Bei zu aufrechtem Fahrwinkel schaltet der Sensor zunächst die Steigfunktion ab und die LED leuchtet rot solange die AUF/AB Taste gedrückt bleibt.

Blinkt rot: Der LIFTKAR ist überlastet und der elektronische Überlastschutz stoppt das Gerät. (Dieses Blinken dauert so lange, bis man den AUF/AB-Taster loslässt. Durch erneutes Drücken des AUF/AB-Tasters kann man wieder weiterfahren oder zurückfahren).

Leuchtet abwechselnd rot und grün: Der Akku geht zu Ende und braucht dringend Ladung. Ein Stockwerk kann sicher noch gefahren werden, jedoch wäre es zu empfehlen, nach unten zu fahren und entweder den Akku zu wechseln oder diesen mit dem mitgelieferten Schnellladegerät erneut zu laden. Zusätzlich wird durch einen eingebauten Beeper der niedrige Ladezustand akustisch signalisiert. Die Beep-Frequenz steigt mit sinkendem Ladezustand.

3.1.5 BEEPER FUNKTION FÜR KORREKTEN FAHRWINKEL

Zur Aktivierung dieser Funktion muss der Treppensteiger ausgeschaltet sein.

Den Hauptschalter (1) drücken und ca. 30 Sekunden gedrückt halten. Ein kurzer akustischer Signalton bestätigt die Aktivierung der Funktion. Zum Ausschalten der Warnfunktion die angeführte Prozedur wiederholen.

Bei aktivierter Beeper Funktion ertönt ein akustisches Signal, sobald der optimale Treppensteigwinkel verlassen wird.

3.2 AUF/AB-TASTER LINKS UND RECHTS AM GRIFF

Der **AUF/AB-Taster** ist gekennzeichnet durch einen neutralen Mittelstand (0) und zwei Dreiecke, die **von** der Bedienperson weg (nach vorne) und **zur** Bedienperson (nach hinten) zeigen.

1. Hinunter-fahren oder **Ab**:
Pfeil nach **vorne** drücken
2. Hinauf-fahren oder **Auf**:
Pfeil nach **hinten** drücken



3.3 KLEMMSCHRAUBE AM VERSTELLGRIFF

Die Klemmschraube ist verlustsicher befestigt und dient zum Festsetzen des in der Höhe verstellbaren Griffes. Durch eine spezielle Konstruktion reicht normales Festdrehen. **Extremes Festdrehen ist nicht notwendig.** Zum Testen, wie stark die Schraube angedreht werden soll, empfiehlt es sich, diese zuerst im Uhrzeigersinn bei niedriger Höhe leicht anzusetzen und dann mit dem Gewicht des Oberkörpers zu versuchen, den Griff nach unten zu drücken. Die Schraube so lange fester drehen, bis der Griff sich nicht mehr verschieben lässt. Beim Fahren auf der Treppe kommt ohnehin wenig Kraft auf den Griff, da im Gleichgewicht gefahren wird. Lediglich beim Ankippen wird die größte Kraft auf den Griff ausgeübt. Zum Lösen der Schraube genügt eine Umdrehung und der Griff kann bereits leicht verschoben werden. Die Spieleinstellung erfolgt durch eine zweite nicht sichtbare Einstellschraube (patentiert), die gleichzeitig auch als Sicherheitsschraube dient und nur von einer Fachwerkstätte eingestellt werden darf. Daher macht es keinen Sinn, die Schraube weit aufzudrehen, da das Spiel sich ohnehin nicht verändert. Nach ca. drei Umdrehungen wird die Schraube blockiert, damit sie verlustsicher ist.



HINWEIS

Falls die Schraube sich nicht lösen lässt, ist sie meistens bereits gelöst. In diesem Fall bitte zuerst versuchen, ob sich der Griff verschieben lässt oder ob eventuell ein Stück freies Gewinde zwischen Schraube und Griffteil zu sehen ist.



HINWEIS

Für die Höheneinstellung des Verstellgriffes gilt folgende Faustregel: Die obere Kante des Griffes (wo die AUF/AB Taster angeordnet sind) sollte in etwa gleich hoch sein wie die Schultern der Begleitperson (siehe auch Kapitel 4.1).

4 INBETRIEBNAHME

4.1 HUBEINHEIT, AKKU UND GRIFFEINHEIT

Die Inbetriebnahme des LIFTKAR PT als Basisgerät besteht aus folgenden Schritten:

1. Akku mit der Aussparung in Richtung Sockel auf das rotbraune Kontaktgehäuse an der Hubeinheit platzieren (Bild 1).



2. Die Säule der Griffeinheit in die Aussparung des Akkus schieben (Bild 2) und am Sockel aufsetzen.



Die Griffeinheit soweit am Sockel hinunter drücken bis die Hebelschraube oben im Schaltkopf hochgedrückt wird (Bild 3).

3. Hebelschraube rechtsherum Festdrehen.



4. Schlüsselschalter in die Ladebuchse bzw. Buchse für den Schlüsselschalter einstecken, um den Treppensteiger zu entschleunern (siehe Bild 4 + 5). (optional)



5. Mit dem Hauptschalter das Gerät einschalten (LED-Anzeige sollte grün leuchten!).

6. Fahrgeschwindigkeit I-II-III auswählen.

7. Bremsentest ausführen (siehe 9.4).

8. **Nur für geübte Fahrer:** vor eingestellte Einstufen-Steuerung eventuell umschalten auf Dauerstufen-Schaltung mit Drucktaster 3.



HINWEIS

Die Schraubspindel drückt mit einer Feder auf den Sockel. Diese Konstruktion gibt mehr Sicherheit, weil die Feder versucht, die Säule hoch zu drücken, falls die Spindel nicht oder zu gering angeschraubt ist. Dadurch wird die elektrische Verbindung zum Schaltkopf unterbrochen (Steckverbindung von Sockel zur Säule wird getrennt) und der LIFTKAR PT kann nicht mehr eingeschaltet werden. Die Feder ist zwar nicht im Stande, die Säule unter allen Umständen hoch zu drücken, aber bei einer nicht oder schlecht angeschraubten Spindel genügt ein leichtes Bewegen der Säule, um die Steckverbindung zu lösen und das Gerät ist auf der Treppe nicht einsetzbar.

4.1.1 VERSTELLGRIFF EINSTELLEN

Für die Höheneinstellung des Verstellgriffes gilt folgende Faustregel: Die obere Kante des Griffes (wo die AUF/AB-Taster angeordnet sind) sollte in etwa gleich hoch sein wie die Schultern der Begleitperson. (siehe auch 3.3 mit Bezug auf die Feststellkraft der Griffschraube).

4.1.2 KOPFSTÜTZE (OPTIONAL)

Bei allen Modellen besteht die Möglichkeit, als Zubehör eine Kopfstütze zu montieren.

Die Montage ist einfach: die zwei verchromten Stäbe der Stütze in die jeweiligen Bohrungen (gleich unterhalb des Schaltkopfes auf beiden Seiten der Säule) stecken und nach unten schieben. Die Höhe für die jeweilige Körpergröße kann leicht eingestellt werden. Durch die Federwirkung der Stäbe bleibt die Stütze in allen Positionen (ohne Feststellmechanismus).

4.2 ERWEITERTE INBETRIEBNAHME JE NACH MODELL

Die Sicherheit und das Befinden der transportierten Person hat während der Benutzung des Treppensteigers oberste Priorität. Befolgen Sie daher die eingangs angeführten Sicherheitshinweise und beachten Sie die Empfehlungen bei der Geräteeinweisung. In den nachfolgend angeführten unter Umständen auftretenden Ausnahmesituationen verfahren Sie wie folgt:

- Sollte die transportierte Person über Unwohlsein oder Übelkeit klagen, so beenden Sie den Steigvorgang und versorgen Sie die Person.
- Hat ein Rollstuhlfahrer allgemein Probleme mit dem Rücken, so empfehlen wir eine Verringerung der Steiggeschwindigkeit.
- Zur Unterstützung der Nackenmuskulatur während der Kipplage beim Steigvorgang empfiehlt sich unter Umständen die Anbringung einer Kopfstütze.
- Die transportierte Person sollte sich während des Steigvorgangs in entspanntem und ruhigem Zustand befinden. Heftige Bewegungen während der Fahrt auf der Treppe sollten unbedingt vermieden werden.

4.2.1 SITZPOSITIONEN DER MODELLE LIFTKAR PT S UND PT OUTDOOR

Bei den Modellen mit eigenem Sitz wie PT S und PT Outdoor braucht man lediglich das Sitzteil hochzuziehen. Durch die selbst verriegelnde Scherenkonstruktion sind die Geräte sofort betriebsbereit.

Zum Einklappen des Sitzes kann die Schere durch Vorwärtsdrücken der seitlichen Knöpfe oder durch Ziehen vorne am Oberteil der Schere wieder zusammengeklappt werden ([Bild 1, 2 und 3](#)).



VORSICHT

Zum Ein- und Aussteigen muss der Treppensteiger vom Benutzer auf die Stützräder des Hubteils hochgefahren werden - mittels dem AUF/AB-Taster in Auf-Richtung (niedrige Geschwindigkeit) - damit der Treppensteiger beim Hinsitzen und Aufstehen nicht wegrollen kann ([Bild 4](#)).



Aussteigen lassen



HINWEIS

Achten Sie darauf, dass vor dem Ein- oder Aussteigen das Gerät ausgeschaltet ist, um eine versehentliche Inbetriebnahme zu verhindern.

4.3 ROLLSTUHLAUFNAHME LIFTKAR PT UNIVERSAL

ALLGEMEINE INFO

Mit dem LIFTKAR PT Universal ist es möglich, sämtliche Rollstuhltypen bis zu einer maximalen Breite von 495 mm, gemessen am Rückenteil des Rollstuhls (auch Sportrollstühle), ohne jegliche Adaptierungen und komplett mit den Rädern auf der Treppe zu transportieren.

Die Spurbreite der Rollstuhlräder sollte nicht mehr als 730 mm betragen (gemessen an der Außenseite der Räder).



HINWEIS

Es ist lediglich notwendig, dass eventuelle Kippstützen am Rollstuhl hochgedreht oder abgenommen werden. Bei fixierten Kippstützen ist ein Umbau auf abnehmbare oder nach oben drehbare Stützen notwendig.

Vor Inbetriebnahme ist wie folgt vorzugehen:

- Hubeinheit, Akku und Griffeneinheit zusammenfügen wie unter [4.1](#) beschrieben.
- seitliche Ausleger ausklappen ([Bild 1, Teil A](#)).
- Ausschwenkteile nach hinten ausklappen ([Bild 1, Teil B](#)).
- Ausschwenkteile auf die Spurbreite des Rollstuhls einstellen.
- Kontrollieren, ob die Klammer (umklammert den Rollstuhl am Rückenteil) richtig auf der Säule montiert ist. Vorne sind Aufkleber angebracht mit Pfeilen, die nach oben zeigen sollten.



Die Klammer wird leicht geklemmt, damit diese durch das Eigengewicht nicht nach unten schiebt, solange der Rollstuhl noch nicht aufgenommen ist. Diese Klemmung ist vorhanden, wenn die Klammer auf der Säule anliegt. Sobald sie hochgedreht wird, ist die Klemmung aufgehoben und die Klammer kann frei verschoben werden ([Bild 2 + 3](#)).



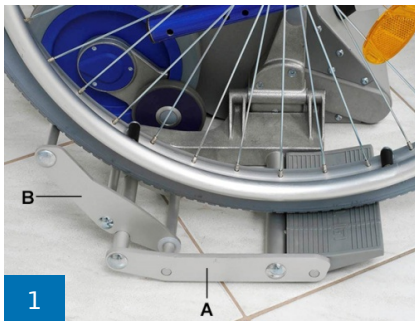
HINWEIS

Achten Sie darauf, dass die Feststellbremsen der Rollstühle gut eingestellt und deren Bremswirkung in Ordnung sind. Vor allem bei Selbstfahrer-Rollstühlen (große Räder) wird die Sicherheit mit guten Feststellbremsen beim Treppen fahren mit dem LIFTKAR PT Universal entsprechend höher.



HINWEIS

Falls die Klammer nachträglich auf der Säule montiert wird, sollte man darauf achten, dass die Gleitstücke verdreht sind, damit genügend Spiel vorhanden ist, um die Klammer ohne Mühe auf die seitlichen Schienen der Säule zu schieben. Eine eventuell montierte Kopfstütze muss herausgenommen werden, um die Klammer montieren zu können.



4.3.1 AUFNAHME VON „SELBSTFAHRER-TRANSPORTSTUHL UND /ODER ROLLSTUHL“



Den Rückhaltegurt/ (siehe Zubehör Optionen) Sitzgurt anschnallen, bevor man den Rollstuhl auf dem Liftkar annimmt



Mittig bis an die Ausleger heranfahren. Bei Selbstfahrrollstühlen noch nicht hinauffahren.



Bei Transportrollstühlen kann bereits auf die Ausleger gefahren werden.



Klammer auseinanderziehen. Den Treppensteiger nach vorne kippen, bis Klammer angelegt werden kann.

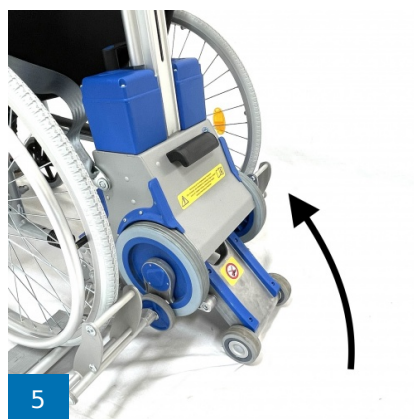


Bild 5: Dieser Vorgang **kann** manuell erfolgen oder **mit Motor**, um die Person, die das Gerät bedient, zu schonen. Durch die Verwendung des Antriebes kann dieser Vorgang zusätzlich vereinfacht werden.

Mit dem Steigsystem langsam hochfahren (Taster Aufwärts) bis Klammer angelegt werden kann.



6

Klammer beidseitig auf Rückenlehne schieben und mit Drehknopf leicht fixieren



7

Kopfstütze einstellen



!

Rückhaltegurt hier kontrollieren



8

Treppensteiger nach hinten ziehen. (Steigsystem zuerst langsam einfahren (Taster Abwärts))



9

Räder des Rollstuhls einbremsen



10

Den Rollstuhl mit beiden Händen auf die Ausleger ziehen, hierbei kann der Rollstuhlfahrer, wenn möglich mithelfen



11

PT zurück kippen (bis ins Gleichgewicht) danach losfahren



Für den Personentransport mit LIFTKAR PT Treppensteigern dürfen nur Rollstühle verwendet werden, die über einen Sicherheitsgurt oder ein anderes Personenrückhaltsystem verfügen!

Optional Rückhaltegurt als Zubehör erhältlich!

4.4 ROLLSTUHL ABSETZEN LIFTKAR PT UNIVERSAL

4.4.1 SELBSTFAHRER-ROLLSTUHL ODER TRANSPORTSTUHL ABSETZEN



1

Treppensteiger nach vorne kippen, bis Lenkrollen des Rollstuhls am Boden stehen



2

PT mit einer Hand nach vorne drücken, mit der anderen Hand Klammer auf einer Seite lösen



3

Umgreifen und Klammer auf der anderen Seite lösen



4

PT zurück kippen, bis der Treppensteiger am Boden steht



5

Bremsen lösen und wegfahren

4.5 ROLLSTUHLAUFNAHME LIFTKAR PT-PLUS UND PT-ADAPT

Bei diesen beiden Treppensteigermodellen werden die Hubeinheiten mit Adapterhalterungen an den Rollstühlen befestigt. (Beim PT-Plus sind die Adapterhalterungen bereits am mitgelieferten Rollstuhl von uns montiert und Sie brauchen nur noch die Hubeinheit anhängen oder nach Belieben wieder abnehmen). Beim Modell Adapt werden durch eine Fachwerkstatt eigene Halterungen an den Rollstuhl montiert. In diese Halterungen passen die seitlich an die Hubeinheit angebrachten Stangen mit Stellringen (**PT-Adapt A**, Foto 1) oder mit fix angebrachten Achsen (**PT-Plus**, Foto 2)



Einhängen der Treppensteiger am Rollstuhl:

1. Räder des Rollstuhls mit der Feststellbremse fixieren.
2. Den LIFTKAR PT jetzt möglichst mittig von hinten unter den Rollstuhl fahren und die unteren Stangen in die unteren Halterungen einführen (Foto 3, Pfeil A auf Foto 4).



HINWEIS

Hubteil mit Stützrädern soll mittig zwischen den Laufrädern sein, damit die Stützräder nicht am Boden aufkommen (erfolgt automatisch, wenn das Hubteil durch die Einzelstufen-Steuerung gestoppt worden ist, siehe auch 3.1.3)



HINWEIS

Falls der Rollstuhl in Transportstellung war, also zusammengeklappt, sollte darauf geachtet werden, dass er völlig auseinandergedrückt wird, am einfachsten durch starkes Herunterdrücken des Sitzes. Es kann sonst passieren, dass die volle Breite des Rahmens nicht erreicht wird, wodurch die Hubeinheit nicht zwischen die unteren Halterungen passen würden.

3. Niedrigste Geschwindigkeitsstufe einstellen (siehe auch 3.1.2)
4. Mit dem AUF/AB-Taster -in Richtung **Auf**- die Hubeinheit langsam hochfahren, bis die oberen Aufnahmestangen in die Gabeln der oberen Halterung am Rollstuhl eingreifen (Foto 4).
5. Mit den Kugelsperbolzen nun die obere Halterung links und rechts verriegeln (Foto 5).



HINWEIS

Kugelsperbolzen werden häufig verwendet und sichern sich selbst durch Federdruck, einen inneren Konus und drei kleine Kugeln, welche nach außen gedrückt werden. Halten Sie den Pilzgriff zwischen Mittel- und Zeigefinger und drücken Sie mit dem Daumen auf den Federstift. Die Kugeln werden entlastet und Sie können den Stift in die Bohrung der Halterung einführen, bis der Pilzgriff einrastet. Nach dem Loslassen sind die Kugelsperbolzen fixiert. **Diese Bolzen sollten jedoch jedes Mal vor Gebrauch auf deren Wirkung geprüft werden.**

6. Falls Sie zuerst weiterfahren möchten, ohne den Treppensteiger zu verwenden, dann den AUF/AB-Taster betätigen -in Richtung **Ab**- damit sich das Hubteil wieder einzieht (stoppt durch die Einzelstufen-Steuerung automatisch wieder in der richtigen Stellung).
7. Falls Sie gleich auf der Treppe fahren möchten, sollten Sie mit dem AUF/AB-Taster -in Richtung **Auf**- die gesamte Einheit etwas weiter anheben, damit die Rollstuhlräder frei vom Boden kommen. Nach dem Lösen der Feststellbremsen **müssen Sie die Räder (mit Steckachsen) abnehmen (ansonsten Sturzgefahr!) und können beim PT-Plus zum Mittransport in die vorgesehenen höher platzierten Bohrungen gesteckt werden (Foto 6 - 7)**. Indem Sie jetzt den AUF/AB-Taster betätigen -in Richtung **Ab**- wird der Rollstuhl samt Treppensteiger auf die Laufräder des LIFTKAR PT abgesenkt. Damit ist die Einheit betriebsbereit zum Treppensteigen. (Im nächsten Kapitel 5 wird das Treppensteigen ausführlich beschrieben.)



HINWEIS

Wenn die Räder vom Rollstuhl abgenommen sind, kann man auf der Ebene selbstverständlich auch auf den Laufrädern des LIFTKAR PT gut fahren. Nur sind die Laufeigenschaften nicht vergleichbar mit den großen Rädern. Weil die Räder der Stufenkanten-Bremsen in Vorwärts-Fahrtrichtung keine höheren Schwellen als 15 mm überwinden können, empfiehlt es sich, so viel wie möglich rückwärts zu fahren.

4.6 ROLLSTUHL ABSETZEN LIFTKAR PT-PLUS UND PT-ADAPT

1. Zum Abnehmen betätigen Sie zuerst wieder den AUF/AB-Taster -in Richtung **Auf**- die gesamte Einheit anheben, bis die großen Rollstuhlräder wieder eingesetzt werden können (denken Sie an die niedrige Geschwindigkeitseinstellung beim Anheben).
2. Führen Sie die Räder in deren Steckachsenaufnahmen ein und setzen Sie gleich die Feststellbremse, damit der Rollstuhl beim Abnehmen des Treppensteigers nicht wegrollen kann.
3. Jetzt können Sie die Kugelsperrbolzen aus den oberen Halterungen ziehen (wieder mit dem Daumen auf den Stift drücken und mit Mittel- und Zeigefinger hinter den Pilzgriff).
4. Den AUF/AB-Taster betätigen -in Richtung **Ab**- damit sich das Hubteil wieder einzieht (stoppt durch die Einzelstufen-Steuerung automatisch wieder in der richtigen Stellung). Die Treppensteigereinheit senkt sich aus der oberen Halterung heraus auf seine Laufräder und kann entfernt werden.

5 FAHREN AUF DER TREPPE

5.1 ALLGEMEINE HINWEISE FÜR DAS FAHREN AUF DER TREPPE



GEFAHR

Testen Sie bitte vor jeder Fahrt auf der Treppe die Stufenkante-Bremsen (siehe 9.4). Sturzgefahr!



GEFAHR

Bei den Modell PT-Adapt und PT-Plus müssen die Greifreifenräder abgenommen werden, da ansonsten Sturzgefahr besteht! Beim PT-Plus können die Räder dann auf eine höher gelegene Bohrung umgesteckt werden, um die Räder mitzutransportieren.



GEFAHR

Achten Sie darauf, dass sich unterhalb des LIFTKAR PT im Gefahrenbereich keine Personen aufhalten!



WARNUNG

Es dürfen nur Personen, die ausreichend geschult worden sind und zuerst mit einem LIFTKAR PT ohne Person und dann mit einem geringen Gewicht, wie z.B. einem 20 Liter-Wasserkanister, geübt haben, mit dem LIFTKAR PT Personen auf der Treppe befördern. Üben Sie solange, bis Sie keine Fehler mehr machen. Üben Sie auch die Dauerstufen-Schaltung Einstellung, aber verwenden Sie diese erst, wenn Sie bereits längere Übung mit dem Fahren von Personen haben.



WARNUNG

Um ein Abrutschen von der Treppe zu verhindern, vergewissern Sie sich, dass Sie rutschfestes Schuhwerk tragen.



WARNUNG

Um Abstürze zu vermeiden, befahren Sie keine nassen, rutschigen oder gewachsen Treppen. Auch Teppichauflagen müssen rutschfest sein!



WARNUNG

Die Arme der zu befördernden Person dürfen nicht seitlich herunterhängen oder stark bewegt werden. Stattdessen sind die Arme auf den Armlehnen oder den Oberschenkeln abzulegen!



WARNUNG

Personen, welche nicht selbstständig sitzen können, unbedingt angurten, um ein Herausfallen zu vermeiden!



WARNUNG

Sollten Sie Fehlfunktionen oder ungewöhnliches Verhalten des Treppensteigers bemerken, ziehen Sie den Treppensteiger aus dem Verkehr und verständigen Sie den Fachhändler.



HINWEIS

Der optimale Fahrwinkel wird bei der Anwenderschulung besonders trainiert. Dieser ist abhängig von verschiedenen Faktoren, wie, Gewicht und Größe der zu transportierenden Person, Art des Rollstuhls, etc. Auch die Größe der Bedienperson beeinflusst den optimalen Fahrwinkel. In der Regel, wird der optimale Fahrwinkel erreicht, wenn sich der LIFTKAR PT im Gleichgewicht befindet.



HINWEIS

Normalerweise sollte jede Treppe ohne Unterbrechung durchgefahren werden. Sollte jedoch eine Unterbrechung notwendig sein, dann besteht die Möglichkeit, das Gerät auf der Treppe nach hinten abzulegen. Die Sicherheitsbremsen verhindern das Abrollen über die Treppenkante hinweg.



HINWEIS

Versuchen Sie, den Quergriff an Bein, Hüfte oder Bauch abzustützen (siehe auch 5.2). Dadurch nimmt der Körper das Gewicht auf, welches durch den Lastwechsel entstanden ist. Die Arme und Hände müssen nur noch stabilisieren und absichern, damit das Gerät nicht nach vorne kommt. Wenn der Fahrer sich diesen Fahrstil aneignen kann, wird der Kraftaufwand sehr gering sein. Doch möchten wir darauf hinweisen, dass immer beide Hände am Griff bleiben, auch wenn das Gewicht momentan am Körper des Fahrers ruht.



HINWEIS

Hat ein Patient Probleme mit dem Rücken, so empfiehlt sich das Verringern der Steiggeschwindigkeit. Das Aufsetzen des LIFTKAR PT vollzieht sich dann sanfter.



HINWEIS

Durch die abgekippte Lage empfiehlt es sich für manche Patienten, eine Kopfstütze zu verwenden. Diese ist als Zubehör (siehe auch 4.1.2) erhältlich und einfach anzubringen.



HINWEIS

Beachten Sie die Tiefe der Treppenstufe sowie deren Beschaffenheit! Absturzgefahr!



HINWEIS

SWL „Safe working load“: Vergewissern Sie sich, dass das angegebene Maximalgewicht - erkennbar am Typenschild unter „SWL:xxx kg“ - nicht überschritten wird.

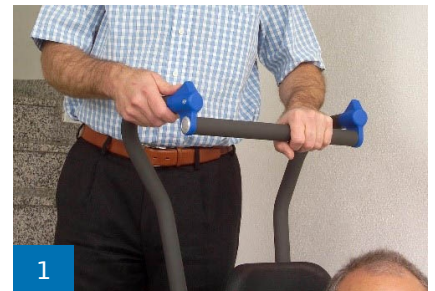


HINWEIS

Die Querstange eignet sich auch besser zur Handhabung der Neigung des LIFTKAR PT als die Handgriffe. Wir empfehlen daher immer eine Hand am Quergriff und eine Hand am Handgriff (mit Schalter) links oder rechts.

5.2 DAS TREPPENSTEIGEN AUFWÄRTS

1. Verstellgriff auf die richtige Höhe einstellen (siehe 3.3 und 4.1.1)
2. Den LIFTKAR PT mit dem Hauptschalter einschalten (sofern das noch nicht geschehen ist).
3. Geschwindigkeitsschalter auf die niedrigste Einstellung schalten (Stufe I). (Wenn Sie geübt sind, können Sie eine höhere Stufe wählen.)
4. Kippen Sie den LIFTKAR PT zu sich ins Gleichgewicht. In der Gleichgewichtsstellung verspüren Sie nur noch einen minimalen Druck nach vorne bzw. nach hinten.





HINWEIS

Halten Sie den Griff am besten mit einer Hand am Quergriff und die Hand zum Schalten am linken oder rechten Griff mit dem Taster. Üblicherweise schalten Rechtshänder mit rechts und haben die linke Hand am Quergriff. Die Linkshänder natürlich umgekehrt (Bild 1).



- Fahren Sie rückwärts an die Treppe heran, steigen Sie auf die zweite oder dritte Stufe bzw. setzen Sie einen Fuß auf die zweite und den anderen Fuß auf die dritte Stufe. Den Körper leicht schräg halten, damit Sie den Griff mit der Querstange am Körper stützen können (Bild 2). **Die Laufräder der Hubeinheit ganz an die Stufe heranziehen!**
- Drücken Sie jetzt auf den Griff taster (auf den Pfeil, der in Richtung Treppe also zu Ihnen zeigt). Denken Sie daran, dass Sie eine Hand am Quergriff haben und eine Hand zum Schalten. (Also es genügt, einen Taster zu drücken.)
- Der LIFTKAR PT hebt sich jetzt und Sie verspüren zuerst einen leichten Zug nach vorne, jedoch reduziert sich dieser sehr schnell wieder und beim Erreichen des höchsten Standes ist der LIFTKAR wieder im Gleichgewicht. Nach Erreichen des höchsten Standes bewegt sich der LIFTKAR PT nach hinten und landet sanft mit den Laufrädern auf der nächst höher gelegenen Stufe. Sie sollten aber den Taster gedrückt halten, bis die Einzelstufen-Steuerung das Einziehen des Hubteils mit den Stützrädern automatisch abschaltet.



HINWEIS

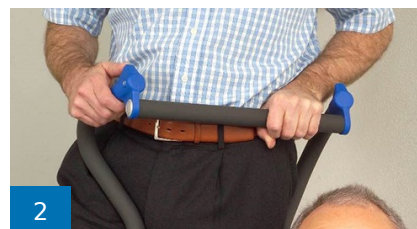
Wenn sich der LIFTKAR PT nach hinten bewegt, kurz vor dem Aufsetzen auf der nächsten Stufe, entsteht durch den Lastwechsel ein Druck nach hinten, also in Richtung des Fahrers. Versuchen Sie, diesen Druck mit dem Quergriff an Bein oder Hüfte abzustützen. Dadurch nimmt der Körper das Gewicht auf. Die Arme und Hände müssen nur noch stabilisieren und absichern, dass das Gerät nicht nach vorne kommen kann. Wenn der Fahrer sich diesen Fahrstil aneignen kann, wird der Kraftaufwand sehr gering sein. Doch möchten wir schon darauf hinweisen, dass immer mindestens eine Hand am Griff bleiben soll, auch wenn das Gewicht momentan am Körper des Fahrers ruht.



8. Jetzt können Sie den LIFTKAR zur nächsten Stufe ziehen und den gleichen Vorgang wiederholen.
9. Wenn Sie die letzten Stufen einer Treppe absolvieren, kommt der Griff immer höher, weil Sie sich selbst bereits am Ende der Treppe befinden. Bei engen Platzverhältnissen, auf kleinen Treppenabsätzen, ist es nicht immer möglich, das Gleichgewicht zu halten, weil dafür einfach zu wenig Platz nach hinten ist. Um doch „um die Kurve zu kommen“, ist es dann notwendig, den LIFTKAR aus dem Gleichgewicht nach vorne zu bewegen, wodurch ein Zug nach vorne entsteht. Wir empfehlen in solchen Situationen, den Quergriff unter den Arm zu nehmen (Bild 3) oder den Ellbogen hinter den herauf verlaufenden Teil des Griffes zu klemmen (Bild 4). Dann nutzen sie den sicheren Halt des Armes und Sie können den LIFTKAR PT sehr nahe an sich heranziehen. Sie brauchen dann den wenigsten Platz zum Drehen und zum Weiterfahren zur nächsten Treppe.

5.3 DAS TREPPENSTEIGEN ABWÄRTS

Beim Treppensteigen **abwärts** ist der **Hinweis 2** unter Kapitel 5.2 - [Das Treppensteigen aufwärts](#) mit Bezug auf den Nutzen der Querstange fast **noch wichtiger** als beim Treppensteigen aufwärts. Wenn das Hubteil nämlich auf die unten gelegene Stufe aufsetzt, entsteht etwas **ruckartig** der bereits beschriebene Druck nach hinten. Wenn in dem Fall die Querstange am Körper aufliegt, spürt die Person im Rollstuhl am wenigsten von diesem Aufsetzen. Außerdem brauchen Arme und Hände mit diesem Fahrstil. (Bild 1 und 2) fast keine Kraft aufnehmen.



Zum Treppensteigen **abwärts** gelten wieder die gleichen Anfangsschritte 1-4:

1. Verstellgriff auf die richtige Höhe einstellen (siehe 3.3 und 4.1.1).
2. Den LIFTKAR PT mit dem Hauptschalter einschalten (sofern das noch nicht geschehen ist).
3. Geschwindigkeitsschalter auf die niedrigste Einstellung schalten (Stufe I). (Wenn Sie geübt sind, können Sie eine höhere Stufe wählen.)
4. Kippen Sie den LIFTKAR PT zu sich ins Gleichgewicht. In der Gleichgewichtsstellung verspüren Sie nur noch einen minimalen Druck nach vorne bzw. nach hinten



HINWEIS

Halten Sie den Griff am besten mit einer Hand am Quergriff und die Hand zum Schalten am linken oder rechten Griff mit dem Taster. Üblicherweise schalten Rechtshänder mit rechts und haben die linke Hand am Quergriff. Die Linkshänder natürlich umgekehrt (Bild 1).



5. Fahren Sie langsam vorwärts an die Stufenkante heran, bis die Stufenkanten-Bremse die Laufräder des LIFTKAR PT automatisch stoppt (**Bild 3**). Drücken Sie jetzt auf den Griffaster (auf den Pfeil der nach vorne zeigt). Denken Sie daran, dass Sie eine Hand am Quergriff haben und eine Hand zum Schalten. (Also es genügt, einen Taster zu drücken.)
6. Das Hubteil mit den Stützrädern fährt jetzt aus und bewegt sich zur nächsten unten gelegenen Stufe. Sobald das Hubteil mit den Stützrädern aufsetzt, hebt sich der LIFTKAR PT etwas an (abhängig von der Stufenhöhe), bewegt sich dann nach vorne, lässt das Gerät langsam und kontrolliert absenken und stoppt schließlich in neutraler Stellung durch die Einzelstufen-Steuerung.
7. Jetzt können Sie den LIFTKAR PT zur nächsten Stufenkante vorfahren und den gleichen Vorgang wiederholen.



GEFAHR

Fahren Sie mit dem Liftkar PT beim Treppensteigen abwärts immer an die vordere Stufenkante, bevor das Hubteil mit den Stützrädern erneut ausgefahren wird, (Sturzgefahr!)

5.4 FAHREN AUF DER WENDELTREPPE

Beim Fahren auf einer Wendeltreppe bitte folgendes beachten:

- Beim **Aufwärts** fahren **außen** beginnen. (Beim **Aufwärts** fahren läuft der LIFTKAR nach innen)
- Beim **Abwärts** fahren **innen** beginnen. (Beim **Abwärts** fahren läuft der LIFTKAR nach außen)

Falls man doch "festläuft": seitlich bewegen durch reversieren, eventuell auf einem Zwischenabsatz (falls vorhanden) mit tieferem Antritt.

5.5 DER LIFTKAR PT KANN AUF DER TREPPE ABGELEGT WERDEN

Im Notfall kann der LIFTKAR PT auf der Treppe abgelegt werden. Die Stufenkanten-Bremsen verhindern ein Abrollen. Die auf dem Treppensteiger transportierte Person nicht unbeaufsichtigt lassen!



5.6 OPTIMALER FAHRWINKEL

Der LIFTKAR PT verfügt über eine elektronische Fahrwinkelüberwachung. Sobald das Gerät außerhalb des optimalen Fahrwinkels gehalten wird stoppt die Winkelüberwachung den Steigvorgang. Bei zu extremer Schräglage zur Treppe leuchtet die im Schaltkopf eingebaute LED rot, solange eine der beiden AUF/AB Tasten gedrückt wird. Erst nach Korrektur des Steigwinkels kann der Steigvorgang fortgesetzt werden.

Bei zu aufrechter Haltung des Treppensteigers beendet die Winkelüberwachung zunächst den Steigvorgang. Durch bewusstes Wiederbetätigen der AUF/AB Taste lässt sich der Treppensteigvorgang im Kriechmodus fortsetzen.

5.7 AUSSTIEGSHILFE

Sobald der Treppensteiger sich in aufrechter Position befindet, wird durch Drücken einer AUF/AB Taste die Steigeinheit im Kriechmodus ausgefahren. Diese Funktion ermöglicht ein komfortables Setzen und Aufstehen der zu befördernden Person.

Zusätzlich erleichtert diese Funktion die Aufnahme von Rollstühlen (LIFTKAR PT Universal / LIFTKAR PT Adapt und LIFTKAR PT Plus) Diese Funktion ist unabhängig von der gewählten Steiggeschwindigkeit immer aktiv.

6 FAHREN AUF EINER RAMPE

Beim Fahren auf einer Rampe mit den Laufrädern des Treppensteigers LIFTKAR PT können Sie zur Erhöhung der Sicherheit die Stufenkanten-Bremsen einsetzen.

6.1 ABWÄRTS FAHREN AUF EINER RAMPE

Beim Abwärtsfahren sollten Sie den LIFTKAR PT in Vorwärtsrichtung halten; mit den Stufenkanten-Bremsen können Sie bremsen, indem Sie den LIFTKAR PT (samt Rollstuhl) soweit nach hinten kippen, bis die Bremsen zu greifen beginnen.

6.2 AUFWÄRTS FAHREN AUF EINER RAMPE

Beim Aufwärtsfahren sollten Sie den LIFTKAR PT in Rückwärtsrichtung halten; mit den Stufenkanten-Bremsen können Sie bremsen, indem Sie den LIFTKAR PT (samt Rollstuhl) soweit nach hinten kippen, bis die Bremsen anfangen zu greifen. Jetzt fungiert die Stufenkanten-Bremse wie eine Rückfahr-Sperre.



HINWEIS

Durch das starke Ankippen nach hinten werden Sie nicht in Balance fahren können. Es empfiehlt sich daher, den Verstellgriff bereits vorher höher zu stellen, damit das Mehrgewicht leichter zu halten ist. Abhängig vom Gewicht des Rollstuhlfahrers und der Länge der Rampe sollte zur Absicherung eine zweite Person behilflich sein.

7 LADEN DES AKKUS

Die Bleibatterien innerhalb des Akkus sind wartungsfrei, gasdicht und wiederaufladbar. Ihre Lebensdauer hängt wesentlich von der Anzahl der Lade-/Entladezyklen ab. So können beispielsweise aus Bleibatterien weit mehr als 1000 Teilentladungen und über 200 Mal die volle Kapazität entnommen werden, wenn Tiefentladungen vermieden werden.

- Vermeiden Sie daher vollständige Entladungen. Laden Sie den Akku so oft wie möglich nach.
- Bleibatterien unterliegen einer so genannten Selbstentladung. Deshalb sollten die Akkus nach maximal 3 Wochen ohne Gebrauch wieder nachgeladen werden.
- Es wird empfohlen, das Ladegerät angeschlossen zu lassen, bis der Akku verwendet wird – die Lebensdauer des Akkus kann somit verlängert werden.
- Lassen Sie den Akku nicht leer oder halbleer stehen. Laden Sie ihn immer sofort wieder nach.
- Falls die Bleibatterien doch einen Schaden bekommen haben, können diese in jeder guten Mechanikerwerkstatt gewechselt werden. Die alten Bleibatterien sind voll recyclingfähig und sind kein Sondermüll.
- Die optimale Temperatur zum Laden beträgt 20 – 25° C. Zu kalt oder zu warm beeinträchtigt die Kapazität.



HINWEIS

Falls der Akku nicht gut durchgeladen ist oder die Ladung schnell verliert, wird nicht nur die Geschwindigkeit des LIFTKAR geringer, auch die Kapazität nimmt ab. Dadurch kann bereits mit geringer Last der Überlastmodus erreicht werden (siehe Betrieb).

7.1 NETZLADEGERÄT

Das mitgelieferte Ladegerät ist extrem leistungsstark. Eine LED-Anzeige zeigt den Ladezustand eindeutig an. Die Ladeanzeige gibt an, ob der Akku vollständig aufgeladen ist oder nicht. Es lohnt sich zu prüfen, ob der Akku vollständig aufgeladen ist, bevor Sie den LIFTKAR PT verwenden.



Der Ladezustand wird durch eine leuchtende LED angezeigt:

- Wenn die LED konstant rot leuchtet, wird der Akku geladen.
- Wenn die LED konstant grün leuchtet, ist der Akku vollständig aufgeladen. Das Ladegerät kann nach voller Ladung (grünes Licht) des Akkus angeschlossen bleiben, ohne dass der Akku einen Schaden nimmt. Das Ladegerät verbraucht in diesem Stand-by-Modus (nachdem der Akku vollständig aufgeladen ist) nur eine minimale Leistung, hält den Akku voll aufgeladen und verlängert seine Lebensdauer. All diese Faktoren werden mit Hilfe einer elektronischen Schaltung bewerkstelligt, die den Ladestrom, der vom Ladegerät an die zu ladende Batterie gesendet wird, steuert und regelt.

7.1.1 TECHNISCHE DATEN

Netzspannung (50/60 Hz, 0,7A): 100-240 V AC

Nennleistung (Input): 24 W

Ladespannung: 24 V DC

Arithmetischer Ladestrom: 1,0

Schutzklasse: IPX4

Prüfzeichen: UL, cUL, CE

7.1.2 SICHERHEITSHINWEISE

Beachten Sie folgende Hinweise:



- Vor Feuchtigkeit schützen.
- Nur in ausreichend belüfteter Umgebung laden.
- Ziehen Sie bitte den Stecker nicht an der Leitung aus der Steckdose.
- Verwenden Sie das Ladegerät niemals mit einem beschädigten Kabel oder Stecker, sondern ersetzen Sie dieses umgehend.

7.1.3 BESTIMMUNGSGEMÄSSE VERWENDUNG

- Das Ladegerät ist ausschließlich zum Laden von **Blei-Säure-Akkumulatoren mit flüssigem, gelartigem und vliesartigem Elektrolyt** (wie im Akkupack des LIFTKAR PT) geeignet.
- Das Laden von NiCd- und, NiMH-Akkumulatoren bzw. von Primärelementen ist verboten.

7.2 KFZ-LADEGERÄT (OPTIONAL)

Ebenfalls sehr leistungsfähig durch sogar 3-Stufen-Automatik und digitale Regeltechnik. In der ersten Stufe Schnellladen, in der zweiten Erhaltungsladen. Außerdem ist durch die 3-Stufen Automatik noch deutlicher abzulesen, in welchem Ladezustand sich der Akku befindet. Durch drei verschiedenfärbige LED-Anzeigen ergibt sich eine deutliche Angabe des Ladezustandes am Gehäuse des Ladegerätes (die Höhe der Balken symbolisiert, wie voll der Akku ist).



7.2.1 TECHNISCHE DATEN

Eingangsspannung: 12 -30 V DC

Leistungsaufnahme Leerlauf: ca. 2 W

Leistungsaufnahme Erhaltungsladung: ca. 5 W

Nennleistung: ca. 50 W

Ladespannung: 24 V DC

Arithmetischer Ladestrom bei 230 V / 50 Hz: ca. 1,3 A

Schutzart: IP 30

Sicherheitsabschaltung nach: 3,3 h



7.2.2 SICHERHEITSHINWEISE

Beachten Sie folgende Hinweise:



WARNUNG

- Vor Feuchtigkeit schützen.
- Nur in ausreichend belüfteter Umgebung laden.
- Ziehen Sie bitte den Stecker nicht an der Leitung aus der Steckdose.

BESTIMMUNGSGEMÄSSE VERWENDUNG

- Das Ladegerät ist ausschließlich zum Laden von **Blei-Akkumulatoren mit flüssigem, gel-artigem und vliesartigem Elektrolyt** (wie im Akkupack des LIFTKAR PT) geeignet.
- Das Laden von NiCd- und, NiMH-Akkumulatoren bzw. von Primärelementen ist verboten.

7.3 VOM LADEGERÄT ZUM AKKU

Der Akku kann lose oder am Gerät direkt geladen werden (siehe beide Abbildungen unterhalb). Der Treppensteiger ist nicht betriebsbereit, wenn der Akku direkt am Gerät geladen wird.

Falls Sie direkt am Gerät laden, den Ladestecker des Ladegeräts am Akku ausstecken, bevor Sie den Treppensteiger verwenden.



7.4 DIE CE-KENNZEICHNUNG DER LADEGERÄTE

Die Ladegeräte erfüllen die grundlegenden Anforderungen der Niederspannungs- und Elektromagnetischen Verträglichkeits-Richtlinie und sind daher mit dem CE-Kennzeichen versehen.



8 PFLEGE, WARTUNG, TRANSPORT, ENTSORGUNG, WIEDEREINSATZ/WEITERGABE

8.1 WARTUNG / REINIGUNG UND DESINFEKTION

8.1.1 REINIGUNG UND DESINFEKTION

Unsere Devise lautet: Mit einem sauberem Gerät fährt es sich besser. Reinigen mit einem haushaltsüblichen Reinigungsmittel genügt. Bitte keinen Hochdruckreiniger oder dergleichen verwenden. Im Bedarfsfall können die Oberflächen mit einem handelsüblichen Gerätedesinfektionsmittel auf alkoholischer Basis (z.B. Sagrotan®) behandelt werden.

Es ist wichtig, dass die Räder - sowohl Felge als Reifen - sauber und fettfrei gehalten werden, weil damit die Bremskraft garantiert ist. Das Laufmaterial der Laufräder ist ein hochwertiges Polyurethan und kann am besten mit Bremsenreiniger oder Spiritus fettfrei gemacht werden.

Der LIFTKAR PT besteht größtenteils aus hochwertigem Aluminium. Oberflächen (Gehäuse, Steigeinheit, Griffereinheit, etc.) welche Umgebungseinflüssen ausgesetzt sind, haben zusätzlich eine Pulverbeschichtung bzw. Eloxalschicht.

Bei Verschmutzung können diese Teile einfach mit einem handelsüblichen Reinigungsmittel gesäubert werden.

8.1.2 WARTUNG

Der Treppensteiger LIFTKAR PT ist ein langlebiges und wartungsarmes Produkt. Dennoch ist für alle beweglichen Teile, für die elektrischen und mechanischen Steckverbindungen, den Schnellwechsel-Akku sowie das Ladegerät mindestens alle zwei Jahre eine Kontrolle durchzuführen. Zusätzlich zu den genannten Prüfungsintervallen ist bei jedem Benutzerwechsel und vor dem Wiedereinsatz eine sicherheitstechnische Kontrolle komplett durchzuführen, auch wenn augenscheinlich keine Beschädigungen oder Fehlfunktionen vorliegen.

Zur Wartung autorisierte Händler können Sie bei uns erfragen!

CHECKLISTE "EMPFOHLENE SICHERHEITSTECHNISCHE KONTROLLEN TREPPENSTEIGER LIFTKAR PT"

Empfohlene Sicherheitstechnische Kontrollen am LIFTKAR PT

Arbeiten	Intervall	Bemerkungen	geprüft
Antrieb und Gehäuse			
Spannung der Antriebskette prüfen/einstellen	2-jährig	Spiel an der Kurbel max. 3mm bzw. Funktionstest (Spiel bei Lastwechsel über Totpunkt)	
Gehäuse auf Risse prüfen	2-jährig	bei Auffälligkeiten Gerät ins Werk einschicken	
Schrauben am Gehäuse prüfen und nachziehen	2-jährig	Schrauben mit Loctite 243 sichern	
Schrauben an den Haltebolzen prüfen und ggf. nachziehen	2-jährig		
Laufgeräusche prüfen	regelmäßig	bei Auffälligkeiten Gerät ins Werk einschicken	
Räder und Felgen			
Befestigungsschrauben für Exzenterarm prüfen	2-jährig		
Bremseingriffsflächen prüfen/reinigen	2-jährig		
Reifen auf Beschädigungen prüfen/austauschen	regelmäßig		
Bremsen			
Tastrollen prüfen	2-jährig	ggf. auswechseln	
Bremspunkt prüfen	regelmäßig		
Bremse auf Leichtgängigkeit prüfen	2-jährig		
Spannfeder prüfen	2-jährig	Radnabe mit 21 Nm festziehen	
Elektronik und Griffseinheit			
Funktionsprüfung Laufrichtung und Geschwindigkeit	2-jährig		
Funktionsprüfung Einzelstufen-Schaltung und Dauerstufen-Schaltung	2-jährig		
Funktionsprüfung Anzeigeeinstrumente	2-jährig	wenn defekt, Gerät ins Werk einschicken	
Akku, Akkuaufnahme und Anschlüsse prüfen	2-jährig		
Akku und Ladegeräte auf mech. Beschädigungen prüfen	2-jährig	bei Auffälligkeiten Ladegerät/Akku ins Werk einschicken	
Gewinde Klemmgriffe an Griffseinheit überprüfen	2-jährig	wenn defekt, Gerät ins Werk einschicken	
Anbausätze PT-Adapt, Sitzeinheit PT-S, Führungen PT-Universal			
alle Verschraubungen prüfen und ggf. nachziehen	2-jährig	bei Rissbildung sofort austauschen	
alle Drehpunkte prüfen und ggf. schmieren	2-jährig	bei Rissbildung/Beschädigung sofort austauschen	
alle Anbauteile prüfen und ggf. nachziehen	2-jährig	bei Beschädigung sofort austauschen	



WICHTIG:

Zusätzlich zu den genannten Prüfungsintervallen **ist bei jedem Benutzerwechsel und vor dem Wiedereinsatz** eine sicherheitstechnische Kontrolle komplett durchzuführen, auch wenn augenscheinlich keine Beschädigungen oder Fehlfunktionen vorliegen!

8.2 PRODUKT-LEBENSDAUER

Die geschätzte Lebensdauer des LIFTKAR PT beträgt ca. 5 Jahre. Vorausgesetzt, das Produkt wird innerhalb des bestimmungsgemäßen Gebrauchs eingesetzt und sämtliche Wartungs- und Servicevorgaben werden eingehalten. Die Lebensdauer kann verlängert werden, wenn der LIFTKAR PT sorgfältig behandelt, gewartet, gepflegt und genutzt wird. Die Lebensdauer kann sich durch extremen Gebrauch und unsachgemäße Nutzung allerdings auch erheblich verkürzen.

Die normativ geforderte Festlegung der Lebensdauer stellt keine zusätzliche Garantie dar.

8.3 AKKU

Auch der Akku braucht seine Pflege und zwar sollte dieser immer vollgeladen sein. Das starke Entleeren des Akkus verkürzt seine Lebensdauer. Blei-Gel Akkus (kein Nickel-Cadmium) haben eine lange Lebensdauer, wenn sie regelmäßig und baldmöglichst nach Gebrauch wieder vollgeladen werden. Deshalb sollte der Akku nach jeder Verwendung gleich wieder an das Ladegerät angeschlossen werden. (siehe mehr dazu im Kapitel Laden des Akkus).

8.3.1 MASSNAHMEN ZUR BRANDBEKÄMPFUNG

- **Löschmittel:**

Geeignet: Trockenlöschmittel, sandige Erde, Kohlendioxid, geeigneter Schaum

- **Brandbekämpfung:**

Schutzausrüstung: Tragen Sie ein umluftunabhängiges Atemschutzgerät und Schutzkleidung, um Kontakt mit Haut und Augen zu vermeiden.

- **Spezifische Gefahren:**

Setzen unter Brandbedingungen giftige Dämpfe frei.

8.4 BREMSEN UND BREMSTROMMEL (FELGE)

Die Bremswirkung der Laufräder ist wichtig und daher empfehlen wir, die Bremsteile und die Felgen oder Bremstrommeln regelmäßig auf Risse oder Beschädigungen zu überprüfen und wenn nötig zu reinigen. Bitte überprüfen Sie die Bremswirkung nach dem Reinigen. Die Bremswirkung ist am einfachsten und sichersten zu überprüfen, indem man den LIFTKAR PT in extreme Schräglage nach hinten versetzt (die LED leuchtet dann rot). In dieser Lage darf es auch mit starkem Druck nicht möglich sein, den LIFTKAR PT nach vorne zu schieben. Testen Sie bitte jede Bremse separat, indem Sie versuchen, ein Rad zu bremsen und das andere Rad durch Schwenken des Gerätes nach links oder rechts zu entlasten. Kontaktieren Sie bitte eine autorisierte Werkstatt, sollten die Bremsen in dieser Lage nicht gut funktionieren.

8.5 ERSATZTEILE UND REPARATUR

Die von uns autorisierten Fachhändler haben von uns als Hersteller eine vollständige Liste der benötigten Ersatzteile mit den dazu notwendigen Explosionszeichnungen, Reparaturvorschriften und Sonderwerkzeugen. Im Fall einer notwendigen Reparatur, Produktwartung sowie sämtlichen anderen anwendungsspezifischen und sicherheitsrelevanten Fragen kontaktieren Sie bitte Ihren Fachhändler. Autorisierte Fachhändler können bei uns erfragt werden!

8.6 TRANSPORT / ENTSORGUNG / WIEDEREINSATZ UND WEITERGABE

8.6.1 TRANSPORT

Der LIFTKAR PT kann grundsätzlich durch Lösen einer Schraube in drei Teile (Akku, Hubeinheit, Griffeneinheit) zerlegt werden. Um ein unabsichtliches Einschalten des Gerätes zu vermeiden wird empfohlen, den Akku vor dem Transport vom Gerät abzunehmen. Eine entsprechende Ladungssicherung ist unbedingt vorzunehmen.

8.6.2 ENTSORGUNG

Der Treppensteiger LIFTKAR PT ist ein langlebiges Produkt. Am Ende der Produktlebenszeit sollten die Bestandteile des Treppensteigers und des Ladegerätes ordnungsgemäß entsorgt werden. Achten Sie dabei auf eine sorgfältige Materialtrennung gemäß der Materialkennzeichnung der Einzelteile.

Der Treppensteiger beinhaltet keine Gefahrgüter und ist voll recyclingfähig. Die Elektronikleiterplatten und der Akku sind einem entsprechenden Recyclingverfahren zuzuführen.

Der Akku darf nicht über den Hausmüll entsorgt werden!
Für Detailfragen steht Ihnen Ihr Fachhändler zur Verfügung.

Die richtige und vollständige Entsorgung des Treppensteigers kann gegen Berechnung vom Hersteller übernommen werden.



8.6.3 WIEDEREINSATZ / WEITERGABE



GEFAHR

Vor einem Wiedereinsatz oder einer Weitergabe des Treppensteigers ist eine sicherheitstechnische Kontrolle inkl. Reinigung gemäß Herstellerangaben durch Fachpersonal durchzuführen. Zudem muss nachweislich eine Einweisung in die Handhabung des Treppensteigers vorgenommen werden.

9 HILFE BEI FEHLFUNKTIONEN

Fehler: Die LED leuchtet rot und Einschalten ist nicht möglich.

Ursache: Das Gerät liegt zu flach und der Neigungsschalter verhindert das Einschalten

Fehler: Es lässt sich nicht mit dem Hauptschalter einschalten, obwohl der Griff eingesetzt ist.

Ursache: Die Hebelschraube ist nicht weit genug angezogen oder der Griff ist um 180° verdreht montiert.

Fehler: Die Hubeinheit lässt sich auf den Haupträdern nicht gut fahren; es bremst immer wieder!

Ursache: Das Hubteil mit den Stützrädern steht nicht in seiner neutralen Stellung zwischen den Haupträdern. Mit Hilfe der Einzelstufen-Steuerung (siehe auch [3.1.3](#)) hin oder zurück fahren, bis das Hubteil automatisch in der neutralen Stellung stoppt.

9.1 SICHERHEITSTECHNISCHE PRÜFUNG



HINWEIS

Sicherheitstechnische Prüfungen dürfen nur vom Hersteller, vom SANO Außendienst oder von autorisierten Fachhändlern durchgeführt werden.



HINWEIS

Wir empfehlen, eine sicherheitstechnische Prüfung alle zwei Jahre durchzuführen. Die Prüfplakette informiert über den spätesten Zeitpunkt für eine Überprüfung. Eine Überprüfung empfiehlt sich vor allem nach einem Anwenderwechsel bzw. einem Wiedereinsatz.



Sicherheitstechnische Prüfungen sind wichtig, um eine einwandfreie Funktion des Gerätes zu gewährleisten. Die von uns autorisierten Fachhändler können diese Überprüfung ihres Gerätes durchführen.

10 RÜCKRUFE UND KORREKTIVE MASSNAHMEN

Sollten neue wichtige Sicherheitsinformationen bezüglich der Handhabung Ihres LIFTKAR PT vorliegen, so werden Sie von uns darüber informiert. Die aktuelle Version dieser Bedienungsanleitung finden Sie unter www.sano.at. Sollten nachträgliche Änderungen oder korrektive Maßnahmen am Produkt vorgenommen werden müssen, so informieren wir Sie und/oder unsere autorisierten Fachhändler schriftlich über alle betroffenen Seriennummern. Ist Ihr LIFTKAR PT von einem Produktrückruf betroffen, werden Sie anschließend über alle weiteren Vorgänge informiert. Wir empfehlen Ihnen, Ihr Gerät auf unserer Homepage unter „Produktregistrierung“ zu registrieren.

11 GEWÄHRLEISTUNG UND HAFTUNG

11.1 GEWÄHRLEISTUNG / HAFTUNG

11.1.1 GEWÄHRLEISTUNG

SANO Transportgeraete GmbH gewährleistet, dass der LIFTKAR PT Treppensteiger zum Zeitpunkt der Übergabe frei von Mängeln ist. Diese Gewährleistungsansprüche verjähren 24 Monate nach Auslieferung des LIFTKAR PT.

Die Gewährleistung für die Hub- und Griffereinheit aller Modelle des Treppensteigers LIFTKAR PT beträgt 24 Monate, für Akku/Batterie gelten 6 Monate und beginnt mit dem Tage der Übergabe des Gerätes an den Käufer. Von der Gewährleistung ausgenommen sind:

- natürliche Verschleißteile
- Schäden, die infolge nicht normaler Beanspruchung auftreten
- unzulässige Veränderungen am Gerät oder den Zusatzteilen
- durch ständigen Gebrauch verursachte Wartungsarbeiten
- Mängel durch Fehlbehandlung und/oder Nichtbeachtung der Gebrauchsanweisung, Unfälle, fahrlässige oder gewaltsame Beschädigungen, Feuer und Wasser, höhere Gewalt und weitere Ursachen, die außerhalb unseres Einflussbereiches liegen.
- Geräte, deren Seriennummern geändert, entstellt oder entfernt worden sind
- Geräteprüfung ohne Defektbefund

11.1.2 HAFTUNG

Die SANO Transportgeraete GmbH als Hersteller haftet nicht für eventuelle Schäden, wenn:

- der LIFTKAR PT unsachgemäß verwendet wird.
- Reparaturen, Montagen oder andere Arbeiten von nicht autorisierten Personen durchgeführt wurden.
- die Hinweise dieser Gebrauchsanweisung nicht beachtet werden.
- fremde Teile angebaut oder mit dem LIFTKAR PT verbunden werden.
- Originalteile abgebaut werden.

Eine Liste mit den Adressen der zur Reparatur/Wartung autorisierten Händler erhalten Sie bei uns!

11.2 KONFORMITÄTSERKLÄRUNG



Die Firma SANO Transportgeraete GmbH erklärt in alleiniger Verantwortung, dass die folgenden LIFTKAR Treppensteiger Modelle den grundlegenden Anforderungen:

- der EG-Richtlinie für Medizinprodukte Klasse I EU2017/745 (MDR)
- Konformitätsbewertungsverfahren nach Anhang IX (MDR)

entsprechen.

LIFTKAR PT S 130/160
LIFTKAR PT Outdoor 120/150
LIFTKAR PT Universal 130/160
LIFTKAR PT Fold 130/160
LIFTKAR PT Plus 125
LIFTKAR Adapt 130/160

Bei einer nicht mit uns abgestimmten Änderung des Produktes verliert diese Erklärung ihre Gültigkeit.

Insbesondere angewandte Normen:

ISO 7176-23:2002

Requirements and test methods for attendant-operated stair-climbing devices

ISO 7176-28:2012

Wheelchairs - Part 28: Requirements and test methods for stair-climbing devices

ISO 7176-14:2008

Wheelchairs - Part 14: Power and control systems for electrically powered wheelchairs scooters — Requirements and test methods

ISO 7176-21:2009

Requirements and test methods for electromagnetic compatibility of electrically powered wheelchairs and scooters, and battery chargers

Diese Konformitätserklärung ist bis zu einer Änderung einer der angeführten Typen gültig.

Ing. Jochum Bierma, Geschäftsführer

11.3 PATENTSCHUTZ / HINWEIS ZUR GEBRAUCHSANWEISUNG

11.3.1 PATENTSCHUTZ

Das Steigsystem ist geschützt durch internationale Patentanmeldungen in Europa, USA und Japan. Auch die Griffereinheit ist zweifach patentrechtlich geschützt. Für das Rollstuhlaufnahmesystem des Modells LIFTKAR PT Universal ist ebenfalls Patent angemeldet.

11.3.2 HINWEIS ZUR GEBRAUCHSANWEISUNG

Diese Gebrauchsanweisung wurde mit größter Sorgfalt erstellt. Für die Richtigkeit von Abbildungen, Zeichnungen, technischen Daten und elektrischen Werten wird keine Gewähr übernommen. Wir haften nicht für Druckfehler.

Jeglicher Nachdruck aus dieser Gebrauchsanweisung bedarf unserer vorherigen Genehmigung. Technische Änderungen und Irrtum vorbehalten.

KONTAKT

SANO Transportgeraete GmbH
Gewerbezeile 15
4040 Linz, Austria
Tel.: +43 7239 51010
Fax: +43 7239 51010 001
office@sano.at

www.sano.at

SANO Deutschland GmbH
Geigelsteinstraße 10
83080 Oberaudorf
Deutschland

Tel. +49 8033 / 308 96 0
Fax +49 8033 / 308 96 17
info@sano-treppensteiger.de

www.sano-treppensteiger.de

SANO UK Powered Stairclimbers Ltd.
Bristol Court, Betts Avenue
Martlesham Heath
Ipswich, Suffolk / IP5 3RY, England

Tel. +44 1473 / 333 889
Fax +44 1473 / 333 742
info@sano-uk.com

www.sano-uk.com

Abänderungen vorbehalten / LIFTKAR PT 2022-06

